

**ОПИСАНИЕ
ИЗОБРЕТЕНИЯ
К ПАТЕНТУ**
(12)

РЕСПУБЛИКА БЕЛАРУСЬ



(19) **ВУ** (11) **2798**

(13) **С1**

(51)⁶ **A 43D 1/08,
G 01N 3/20**

ГОСУДАРСТВЕННЫЙ ПАТЕНТНЫЙ
КОМИТЕТ РЕСПУБЛИКИ БЕЛАРУСЬ

(54) **ПРИБОР ДЛЯ ОПРЕДЕЛЕНИЯ РАСПОРНОЙ ЖЕСТКОСТИ
ВЕРХА ОБУВИ**

(21) Номер заявки: 961110
(22) 1996.12.05
(46) 1999.06.30

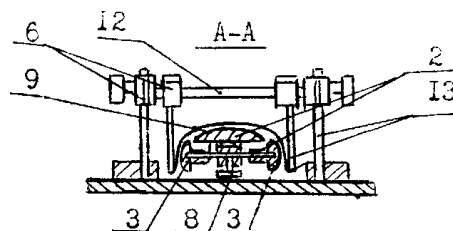
(71) Заявитель: Витебский государственный технологический университет (ВУ)
(72) Авторы: Горбачик В.Е., Меницкий И.Д., Угольников А.А., Линник А.И. (ВУ)
(73) Патентообладатель: Витебский государственный технологический университет (ВУ)

(57)

Прибор для определения распорной жесткости верха обуви, содержащий основание, размещенный на нем узел с деформирующими элементами, механизм их перемещения с нагрузочным элементом, средство для регистрации деформации верха обуви и пяточный упор, отличающийся тем, что пяточный упор установлен с возможностью регулирования в зависимости от размера обуви и высоты каблука, при этом деформирующие элементы выполнены в соответствии с внутренней формой обуви и расположены от пяточного упора на расстоянии $0,7$ длины стопы, причем механизм их перемещения содержит регулируемые тяги, соединенные с деформирующими и нагрузочным элементами, а средство для регистрации деформации верха обуви выполнено в виде тросика, огибающего верх обуви, и индикатора часового типа, соединенного с тросиком.

(56)

1. RU 2006023 C1, МПК G 01 N 3/20, 1994.



Фиг. 1

ВУ 2798 С1

Изобретение относится к измерительной технике и может быть использовано для измерения распорной жесткости верха обуви.

Распорная жесткость характеризует сопротивление поперечных сечений обуви в области плюснефалангового сочленения изменению ее формы. Область плюснефалангового сочленения находится на расстоянии $0,62 \div 0,73N$ (где N - номер обуви в метрической системе нумерации, при этом номер обуви равен длине стопы).

BY 2798 C1

Наиболее близким по технической сущности к изобретению является прибор [1], который содержит деформирующий узел, выполненный в виде распорных роликов, имеющих форму усеченного с двух сторон шара, установленных на зубчатой рейке, кинематически связанной с валом, на одном конце которого установлен диск для регистрации раздвижения, а на другом - рукоятка нагружения. Регистрирующее нагружку устройство выполнено в виде шкалы с указателем, через пружину связанного с деформирующим узлом.

Существенным недостатком прибора является то, что сопоставимые данные можно получить только при исследовании обуви одинаковой конструкции, т.к. перемещение деформирующих роликов осуществляется не только за счет деформации материала верха обуви, а в следствии искажения ее формы, так как при раздвижении роликов происходит опускание верхней части союзки, что не наблюдается в обуви при ходьбе. Деформация верха фиксируется лишь косвенно и характеризуется величиной перемещения пуансонов в горизонтальном направлении, неудобна и фиксация обуви.

Технической задачей, на решение которой направлено изобретение, является повышение объективности и точности результатов измерений за счет приближения условий нагружения к реальным при взаимодействии обуви со стопой и расширение технологических возможностей прибора.

Поставленная задача достижения технического результата решается за счет того, что в приборе для определения распорной жесткости верха обуви, содержащем основание, размещенный на нем узел с деформируемыми элементами, механизм их перемещения с нагрузочным элементом, средство для регистрации деформации верха обуви и пяточный упор, который установлен с возможностью регулирования в зависимости от размера обуви и высоты каблука, при этом деформирующие элементы выполнены в соответствии с внутренней формой обуви и расположены от пяточного упора на расстоянии 0,7 длины стопы, причем механизм их перемещения содержит регулируемые тяги, соединенные с деформируемыми и нагрузочным элементами, а средство для регистрации деформации верха обуви выполнено в виде тросика, огибающего верх обуви, и индикатора часового типа, соединенного с тросиком.

Соответствие деформирующих элементов внутренней форме обуви достигается тем, что они имеют три степени свободы и устанавливаются в зависимости от формы носочно-пучковой части обуви.

Перемещение деформирующих элементов осуществляется за счет нагружения системы грузами, обеспечивающими постоянную нагрузку, при этом измерительная система прибора позволяет определить деформацию верха обуви (изменение периметра верха обуви в результате силового взаимодействия с деформируемыми элементами).

Изобретение поясняется фиг. 1, 2, 3, где на фиг. 1 показан узел с деформирующим элементом, на фиг. 2 и 3 общий вид прибора (вид спереди и сверху). Прибор для определения распорной жесткости верха обуви включает основание 1, на котором установлен узел 2, с деформируемыми элементами 3, нагрузочный элемент 4, механизм перемещения, выполненный в виде регулируемых тяг 5, соединенных с деформируемыми элементами 3 и нагрузочным элементом 4, средство для регистрации деформации 6 и пяточный упор 7. Деформирующие элементы 3 выполнены в соответствии с внутренней формой обуви и расположены от пяточного упора 7 на расстоянии 0,7 длины стопы. При необходимости деформирующие элементы могут меняться на другие в зависимости от вида и рода обуви. При помощи винта 8 узел 2 регулируется по высоте в зависимости от внутреннего размера обуви.

Пяточный упор 7 выполнен в виде винта, что позволяет регулировать расстояние до деформирующих элементов 3 в зависимости от размера обуви.

Регулируемые тяги 5 механизма перемещения имеют возможность изменять положение деформирующих элементов 3 как в горизонтальной плоскости, так и в зависимости от высоты каблука.

Средство для регистрации деформации 6 выполнено в виде тросика 9, огибающего верх обуви и соединенного с ним индикатора часового типа 10, позволяющего определить периметр обуви в области плюсне-фалангового сочленения.

Средство для регистрации деформации 6 регулируется по длине передвижения скобы 11, по высоте и ширине - при помощи штанги 12 и стоек 13. Нагрузка на узел 2 передается через нагрузочный элемент 4, блоки 14, рычаги 15 и регулируемые тяги 5.

Обувь на основании 1 фиксируется при помощи призм 16.

Настройка прибора.

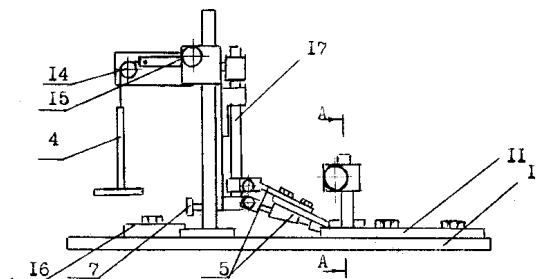
По двум вертикальным стойкам 17 узел 2 с действующими элементами 3 поднимают вверх и фиксируют. С помощью линейки и регулируемых тяг 5 механизма перемещения, выставляют длину от пяточного упора 7 до деформирующих элементов 3 (0,7 длины стопы) и наклон их в зависимости от высоты каблука. Винтом 8 узел 2 устанавливают в зависимости от внутреннего размера обуви. Обувь надевают на деформирующий узел прибора. По двум вертикальным стойкам прибор с установленной обувью опускают вниз и прижимают к основанию.

ВУ 2798 С1

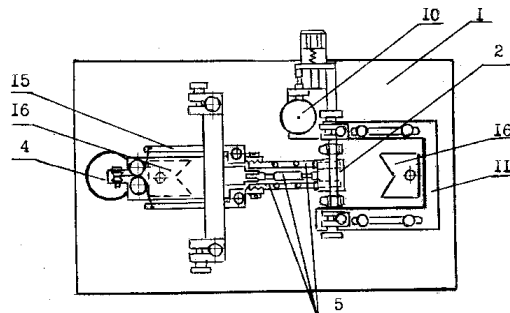
Обувь закрепляется на основании двумя подвижными призмами 16 в пяточной и носочной части. Подводят средство для регистрации деформации и настраивают его по высоте и ширине испытуемого образца обуви. Тросик 9 натягивают так, чтобы он плотно огибал верх обуви и фиксировался в таком положении.

Проведение испытания.

На платформу нагрузочного элемента 4 устанавливают грузы до тех пор, пока длина дуги верха измеряемой обуви не увеличится на 5 % (на величину деформации верха обуви, возникающую в процессе силового взаимодействия верха обуви со стопой).



Фиг. 2



Фиг. 3