

УДК 685.34.055.24

АВТОМАТИЗИРОВАННАЯ СБОРКА ДЕТАЛЕЙ ВЕРХА СПОРТИВНОЙ ОБУВИ НА ШВЕЙНОМ ПОЛУАВТОМАТЕ

Студ. Супрун А.П., студ. Богданов Д.В., к.т.н., доц. Кириллов А.Г.

Витебский государственный технологический университет

Одним из перспективных направлений сборки верха обуви ниточным способом является автоматизация процесса путем применения швейных полуавтоматов с микропроцессорным управлением. При сборке плоской заготовки верха обуви на полуавтоматах все соединительные швы выполняются за одну установку. В итоге сокращается число операций в технологическом процессе сборки. Возрастает производительность выполнения операции за счет совмещения рабочего и вспомогательного времени. Кроме того, при сборке на полуавтоматах улучшается внешний вид заготовки за счет более высокой точности прокладывания соединительных строчек.

Швейные полуавтоматы для сборки верха обуви с МПУ, выпускаемые зарубежными фирмами, весьма дорогостоящи, что сдерживает их применение на обувных предприятиях Республики Беларусь и стран СНГ.

В настоящей работе поставлена задача разработки оснастки к швейному полуавтомату для автоматизированной сборки верха обуви модели 08327, выпускаемой на предприятии ЗАО СП «Белкельме» г. Белозёрска.

За одну установку в кассете собираются четыре детали верха обуви (рис. 1). На рисунке показаны контуры заготовок верха обуви и соединительные строчки. Кассета (рис. 2) содержит планку 1, служащую для присоединения кассеты к каретке координатного устройства, одну базировочную пластину 2, на которую наклеен двухсторонний скотч для фиксации заготовок верха обуви. В базировочной пластине имеются пазы 3 для прокладывания соединительных строчек, а также изготовлены отверстия 4 для базирования заготовок верха обуви.

При расчете производительности выполнения операции на полуавтомате под машинным временем понимаем время шитья заготовок, время холостых перемещений между строчками и время, необходимое для перемещения кассеты из базы в точку первого прокола и обратно из точки последнего прокола в базу:

$$T_{\text{м}} = \sum t_{\text{ш}} + \sum t_{\text{пер}} + \sum t_{\text{хх}} \quad (1)$$

Время шитья

$$t_{\text{ш}} = \frac{\sum N_{\text{см}} \cdot 60 \cdot N}{n} \quad (2)$$

где n – частота вращения главного вала швейной машины;

$\sum N_{\text{см}}$ – суммарное количество стежков на одной заготовке;

N – число заготовок, устанавливаемых в одну кассету.

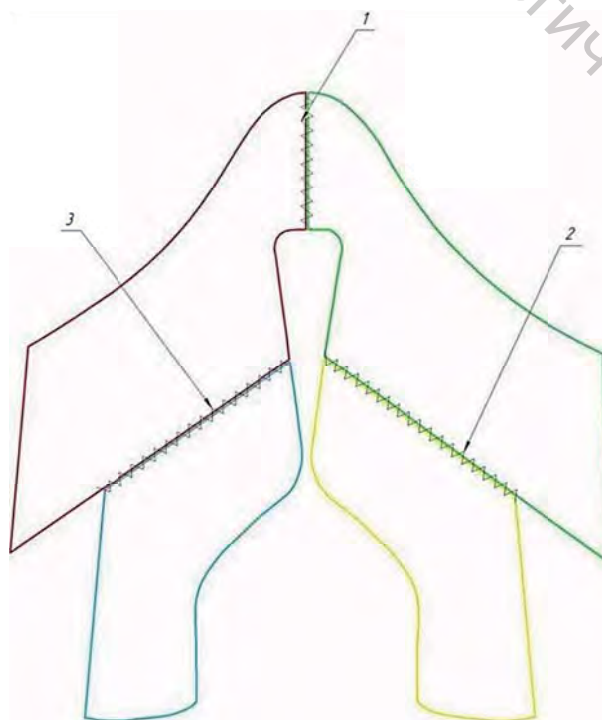


Рисунок 1 – Контурсы верха обуви и соединительных строчек

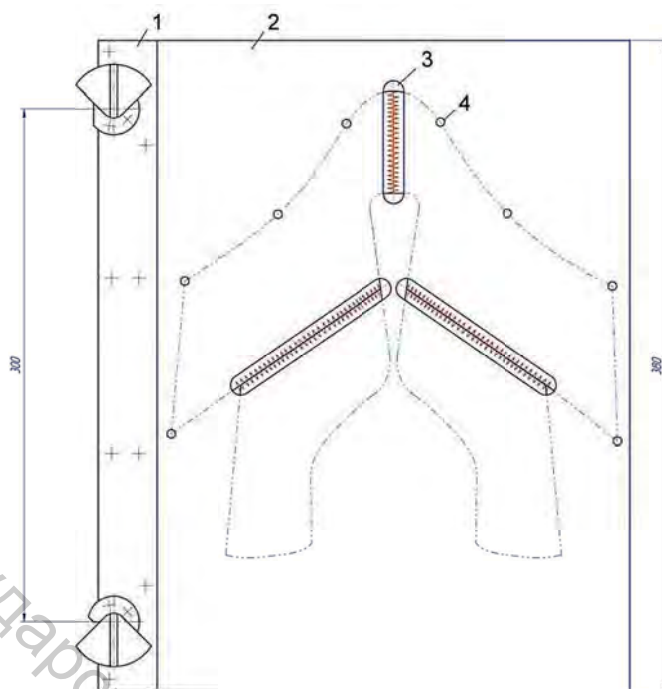


Рисунок 2 – Схема кассеты

Под временем загрузки-выгрузки понимаем суммарное время, необходимое для укладки заготовок в кассету, установки и снятия кассеты из координатного устройства, выгрузки собранной заготовки верха обуви и времени базирования кассеты:

$$T_{зв} = t_{укл} + t_{уст} + t_{сн} + t_{выгр} + t_{баз}. \quad (3)$$

Теоретическая производительность обработки

$$Q = \frac{14400}{T_p}, \quad (4)$$

где T_p – время, затрачиваемое на стачивания одной заготовки, с.

$$T_p = \frac{T_m + T_{зв}}{N}, \quad (5)$$

где T_m – машинное время, затрачиваемое на настрачивание всех деталей, размещенных в кассете;

$T_{зв}$ – время загрузки и выгрузки изделий;

N – число заготовок, заправляемых в кассету.

В качестве исходных возьмем значения параметров обработки модели 08327, принятые по результатам лабораторной апробации технологии: $t_m = 20$ с; $t_{зв} = 59$ с, а из формул (4), (5) определим: $T_p = 79$ с; $Q = 182$ пары/смену.

При существующей технологии сборки заготовок верха обуви $T_p = 136,8$ с; $Q = 105$ пар/смену. Таким образом, производительность автоматизированной обработки превышает существующую в 1,73 раза.

УДК 685.34.027:685.341.85

АВТОМАТИЗАЦИЯ ПРОЦЕССА ПРИСТАЧИВАНИЯ АППЛИКАЦИЙ НА САПОГАХ ДОШКОЛЬНОЙ МОДЕЛИ 4023Ш

Студ. Тухеев Е.В., инж. Петухов Ю.В., д.т.н, проф. Сункуев Б.С.

Витебский государственный технологический университет

Существующая технология пристачивания аппликаций на детской обуви характеризуется большой трудоёмкостью и невысоким качеством строчки.

В настоящей работе представлены результаты разработки автоматизированной технологии пристачивания аппликаций на сапогах дошкольных модели 4023Ш, выпускаемой на ОАО «Обувь» (г. Могилев), с использованием полуавтомата ПШ-1 [1].