

МИНИСТЕРСТВО ОБРАЗОВАНИЯ РЕСПУБЛИКИ БЕЛАРУСЬ
Учреждение образования
«Витебский государственный технологический университет»

**ЭЛЕКТРОТЕХНИКА И ЭЛЕКТРОНИКА.
ЭЛЕКТРИЧЕСКИЕ ЦЕПИ ПЕРЕМЕННОГО ТОКА**

Методические указания
по выполнению расчетно-графической работы для студентов
специальностей 1-36 01 01 «Технология машиностроения»,
1-36 07 02 «Производство изделий на основе трехмерных технологий»

Витебск
2023

УДК 7.01 (075.8)

Составитель:

Ю. В. Новиков

Рекомендовано к изданию редакционно-издательским советом УО «ВГТУ», протокол № 3 от 30.11.2022.

Электротехника и электроника. Электрические цепи переменного тока: методические указания по выполнению расчетно-графической работы / сост. Ю. В. Новиков. – Витебск : УО «ВГТУ», 2023. – 31 с.

Методические указания являются руководством по выполнению расчетно-графической работы по курсу «Электротехника и электроника», определяют порядок выполнения и расчета студентом задач, общие требования, предъявляемые к выполнению расчетных заданий, представляют последовательность ее анализа, требования к структуре, содержанию и оформлению решения.

УДК 7.01 (075.8)

© УО «ВГТУ», 2023

Содержание

Введение	4
1 Содержание курса	6
2 Методические указания к изучению теоретических вопросов курса	9
Электрические цепи постоянного тока	9
Электрические цепи синусоидального тока	10
Цепи трехфазного тока	15
Трансформаторы и электродвигатели	15
3 Выполнение работ	18
Общие методические указания к работам	18
Расчет цепей синусоидального тока	19
Расчет трехфазной электрической цепи синусоидального тока	21
Примеры решения контрольных задач	23
Литература	30

ВВЕДЕНИЕ

Дисциплина «Электротехника и электроника» относится к числу общепрофессиональных дисциплин и базируется на теоретическом и практическом материале, излагаемом в курсах физики и математики. Учебная программа «Электротехника и электроника» разработана в соответствии с образовательными стандартами указанных специальностей высших учебных заведений. Данный курс имеет существенное значение в общеинженерной подготовке.

Цели преподавания дисциплины: изучение электротехники, электрических машин, электронных устройств и их параметров; изучение эффективного выбора необходимых электрических и электронных устройств, умения их правильно эксплуатировать и составлять совместно с инженерами-электриками технические задания на разработку электрических и электронных систем.

Задачи изучения дисциплины:

– сформировать представление у студентов о электротехнических законах и процессах, протекающих в электрических цепях. Подготовить студентов к типовым структурам современной электронной аппаратуры и измерительных устройствах, их свойствах и возможностях; о методах расчета и выбора элементов, техническом обслуживании.

– сформировать представление у студентов об устройстве и принципе действия электронных устройств, грамотно использовать их на практике;

– свободно разбираться в устройстве и принципе действия электрических устройств.

В результате изучения дисциплины студент должен иметь представление о:

- классификации электрических и электронных устройств;
- статических характеристиках электронных устройств и элементов постоянного и переменного тока;
- структурных схемах и свойства элементов;
- основных схемах и свойства электронных устройств;
- критериях выбора и методов расчета;

знать:

- статические характеристики электрических и электронных устройств постоянного и переменного тока;
- передаточные функции элементов;
- эквивалентные структурные схемы устройств;
- критерии выбора и методы ее расчета устройств.

уметь:

- применять базовые научно-теоретические знания для электронных устройств;

– владеть системным и сравнительным анализом электрических устройств;

– работать с технической, патентной литературой;

владеть:

– методами экспериментального определения параметров и характеристик типовых электрических и электронных элементов и устройств.

В результате изучения дисциплины студент должен закрепить и развить:

– базовую профессиональную компетенцию БПК-7 «Обладать знаниями принципов действия, конструкций, свойств основных электроизмерительных приборов, усилительных, логических, цифровых и преобразовательных устройств»;

– специализированную компетенцию СК-3 «Быть способным выбирать и эксплуатировать электротехнические, электронные, электроизмерительные устройства для управления производственными процессами, грамотно решать вопросы экономии электроэнергии».

1 СОДЕРЖАНИЕ КУРСА

Цель, задачи, структура и объем дисциплины. Значение и роль электротехники и электроники в развитии технологического оборудования машиностроительного производства, оборудования и технологии высокоэффективных процессов обработки материалов.

ТЕМА 1. ЭЛЕКТРИЧЕСКИЕ ЦЕПИ ПОСТОЯННОГО ТОКА

Электромагнитное поле, электрический ток. Структура электрической цепи. Элементы электрических цепей и их характеристики. Основные соотношения в линейных цепях постоянного тока. Режимы работы электрической цепи. Методы расчета простых и сложных электрических цепей постоянного тока. Энергетический баланс в электрических цепях. Понятие о цепях с нелинейными элементами и их расчете.

ТЕМА 2. ЭЛЕКТРИЧЕСКИЕ ЦЕПИ ПЕРЕМЕННОГО ТОКА

Получение переменного синусоидального тока. Основные параметры и соотношения в цепях переменного синусоидального тока. Векторные диаграммы. Представление электрических величин в комплексной форме. Активный, индуктивный и емкостной элементы в цепи синусоидального тока. Методы расчета неразветвленной и разветвленной цепей переменного тока. Явления резонанса токов и напряжений. Простейшие электрические фильтры.

ТЕМА 3. ТРЕХФАЗНЫЕ ЦЕПИ ПЕРЕМЕННОГО ТОКА

Основные понятия и схемы трехфазных цепей. Соотношения между токами и напряжениями в трехфазных цепях при соединении звездой и треугольником. Симметричный и несимметричный режимы работы трехфазной цепи. Мощность трехфазных цепей.

ТЕМА 4. ТРАНСФОРМАТОРЫ

Назначение, устройство, принцип действия и области применения трансформаторов. Режимы работы. Уравнения электромагнитного состояния трансформатора. Понятие о трехфазных и измерительных трансформаторах. Энергетический баланс и КПД трансформатора.

ТЕМА 5. АСИНХРОННЫЕ ДВИГАТЕЛИ

Устройство и принцип действия трехфазного асинхронного двигателя (АД). Механическая характеристика АД. Пуск, торможение и регулирование частоты вращения двигателя. КПД АД.

ТЕМА 6. ДВИГАТЕЛИ ПОСТОЯННОГО ТОКА

Устройство и принцип действия машин постоянного тока. Способы возбуждения машин постоянного тока. Механические характеристики двигателя постоянного тока. Пуск, торможение и регулирование частоты вращения двигателя постоянного тока.

ТЕМА 7. ПАССИВНЫЕ ЭЛЕКТРОННЫЕ ЭЛЕМЕНТЫ

Линейные и нелинейные резисторы, конденсаторы, катушки индуктивности, коммутационные элементы, трансформаторы. Устройство, работа, применение, характеристики, параметры, условные графические обозначения, схемы замещения.

ТЕМА 8. ПОЛУПРОВОДНИКОВЫЕ ДИОДЫ. ТИРИСТОРЫ

Полупроводниковые приборы. Физические основы работы р-n-перехода. Схемы включения р-n-перехода и его характеристики. Влияние температуры на характеристики р-n-перехода.

Полупроводниковые диоды. Классификация, параметры, характеристики. Динамический режим работы диода. Схемы замещения диода. Полупроводниковые стабилитроны. Параметры, характеристики, условные графические обозначения. Варикапы, туннельные диоды, обращенные диоды, светодиоды, фотодиоды, диод Шоттки. Параметры, характеристики, условные графические обозначения.

Тиристоры: динисторы и тринисторы. Работа тринистора. Принцип действия. Отпирающий ток управления. Условия отпираания тринистора. Запираемые тринисторы и симисторы. Характеристики, параметры, обозначения. Применение. Ограничители на диодах и стабилитронах.

ТЕМА 9. ПОЛУПРОВОДНИКОВЫЕ ТРАНЗИСТОРЫ

Биполярные транзисторы. Устройство и принцип действия. Модель транзистора как усилителя тока. Модель транзистора как усилителя с передаточной проводимостью. Характеристики и параметры биполярных транзисторов. Схемы включения. Режимы работы биполярного транзистора. Схемы замещения. Применение теории четырехполюсников для анализа транзисторных схем. Частотные особенности транзисторов. Схемы замещения транзисторов на разных частотах.

Полевые транзисторы. Классификация, обозначения. Принципы действия, характеристики, основные параметры, схемы включения.

Оптоэлектронные приборы. Фоторезисторы, фотодиоды, фототринисторы, фототранзисторы, светодиоды, оптроны, приборы с зарядовой связью. Принципы действия, характеристики, основные параметры, схемы включения. Понятие гальванически развязанных цепей.

ТЕМА 10. ЦИФРОВЫЕ УСТРОЙСТВА

Основные логические понятия. Цифровые и аналоговые сигналы. Цифровые коды. Основные понятия алгебры логики. Характеристики логических элементов. Общая характеристика интегральных микросхем. Элементы с тремя состояниями. Минимизация логических функций на основе карт Карно.

Триггерные устройства. Асинхронные и синхронные триггеры. RS-триггеры, D-триггеры, JK-триггеры. Таблицы истинности. Счетный триггер (Т-триггер). Регистры. Последовательные и параллельные регистры. Реализация на триггерах. Статические и динамические регистры.

Счетчики. Последовательные и параллельные счетчики. Реверсивные и нереверсивные счетчики. Синхронные и асинхронные счетчики. Реализация счетчиков с различным коэффициентом счета.

Дешифраторы и шифраторы. Мультиплексоры и демультиплексоры.

ТЕМА 11. АНАЛОГО-ЦИФРОВЫЕ ПРЕОБРАЗОВАНИЯ

Дискретное представление аналогового сигнала. Понятия дискретизации по времени и квантования по уровню. Аналого-цифровой преобразователь. Структурная схема, принцип действия, характеристики.

Цифро-аналоговый преобразователь. Назначение, принцип действия.

ТЕМА 12. ВЫПРЯМИТЕЛИ

Однофазные выпрямители. Многофазные выпрямители. Выпрямители с умножением напряжения. Управляемые выпрямители.

Сглаживающие фильтры.

ТЕМА 13. УСИЛИТЕЛИ ЭЛЕКТРИЧЕСКИХ СИГНАЛОВ

Предварительные усилители низкой частоты. Оконечные усилители. Основные режимы работы усилителей. Обратные связи в усилителях. Дифференциальные и операционные усилители. Компараторы напряжений.

Таймеры. Применение таймеров.

ТЕМА 14. АНАЛОГОВЫЕ ПРЕОБРАЗОВАТЕЛИ ЭЛЕКТРИЧЕСКИХ СИГНАЛОВ

Линейные преобразователи электрических сигналов. Активные фильтры. Нелинейные преобразователи электрических сигналов. Электронные устройства, выполняющие математические операции.

Детекторы электрических сигналов.

ТЕМА 15. ГЕНЕРАТОРЫ СИНУСОИДАЛЬНЫХ КОЛЕБАНИЙ

Общие сведения о генераторах. Возбуждение колебаний.

Генераторы LC. Генераторы RC. Генераторы на стандартных логических элементах.

Стабилизация частоты и амплитуды.

2 МЕТОДИЧЕСКИЕ УКАЗАНИЯ К ИЗУЧЕНИЮ ТЕОРЕТИЧЕСКИХ ВОПРОСОВ КУРСА

Электрические цепи постоянного тока

После изучения данного раздела студенты должны:

– знать виды источников постоянного тока, их внешние характеристики, области применения электротехнических устройств постоянного тока, способы соединения электрических устройств, методику составления уравнений электрического состояния линейных цепей, примеры нелинейных элементов и их вольт-амперные характеристики;

– понимать эквивалентность схем источников ЭДС и тока, возможность эквивалентных преобразований схем соединений пассивных элементов, проведения анализа линейных электрических цепей методами пропорциональных величин, суперпозиции и контурных токов;

– уметь проводить анализ линейных электрических цепей методом свертывания, непосредственного применения законов Кирхгофа и узлового напряжения, составлять уравнения баланса электрической мощности, применять метод пересечения характеристик для определения тока в нелинейной цепи.

Приступая к расчету цепи, необходимо иметь в виду, что цепи бывают простые и сложные. Цепь называется простой, если, не производя ее расчета, можно указать действительные направления всех токов. В противном случае цепь считается сложной. К простым цепям относятся цепи с одним источником, в которых пассивные элементы соединены последовательно, параллельно и смешанно. К сложным цепям относятся цепи с несколькими источниками, а также цепь с одним источником, где пассивные элементы соединены в схему треугольника и звезды.

Расчет простых цепей обычно производят методом свертывания схемы, по которому постепенным преобразованием с использованием формул для последовательного и параллельного соединений приводят схему к одному эквивалентному пассивному элементу с сопротивлением $R_{\text{экв}}$. Определяют ток в ветви, содержащей источник, а затем, поэтапно возвращаясь к исходной схеме, находят все остальные токи.

Расчет сложных цепей постоянного тока производится следующими методами:

- 1) метод непосредственного применения законов Кирхгофа;
- 2) метод наложения (суперпозиции);
- 3) метод двух узлов и другие.

Особое внимание уделить на метод двух узлов, т. к. аналогичный метод широко используется при расчете трехфазных цепей синусоидального тока.

Электрические цепи синусоидального тока

В результате изучения данной темы студенты должны:

– знать содержание терминов: резистор, резистивный элемент, активное сопротивление, индуктивная катушка, индуктивный элемент, индуктивность, индуктивное сопротивление, конденсатор, емкостной элемент, емкость, емкостное сопротивление; фаза, начальная фаза, угол сдвига по фазе, период, частота, круговая частота, мгновенное, амплитудное, действующее и среднее значения синусоидальных величин; полное, активное, реактивное, комплексные сопротивления и проводимости, мгновенная, полная, активная, реактивная, комплексная мощности; параметры элементов схем замещения цепей однофазного тока; условия и способы получения резонансов напряжений и токов;

– понять особенности электромагнитных процессов и энергетические состояния в простейших цепях синусоидального тока, экономическое значение коэффициента мощности;

– уметь составлять дифференциальные и комплексные уравнения электрического состояния линейных цепей; представлять синусоидально изменяющиеся величины тригонометрическими функциями, графиками, вращающимися векторами и комплексными числами; строить векторные диаграммы простейших цепей; используя символический метод, рассчитывать простые и сложные цепи синусоидального тока.

Расчет цепей синусоидального тока при использовании символического метода (метода комплексных чисел) производится аналогично расчету цепей постоянного тока. Отличие состоит в том, что ЭДС, напряжения, токи, сопротивления и мощности выражаются в комплексной форме. Зная комплексные значения величин, легко определить действующие значения, начальные фазы и все необходимые мощности.

Общие сведения

Рассмотрим цепь, в которой последовательно включены активное сопротивление r , индуктивность L и емкость C (рис. 2.1). Пусть она подключена к источнику синусоидального напряжения, в ней будет протекать синусоидальный ток $i = I_m \sin \omega t$.

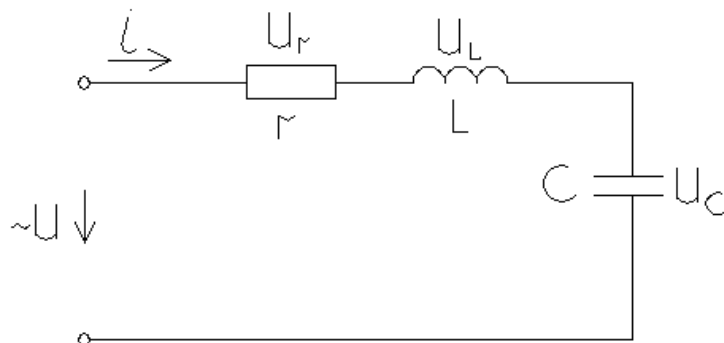


Рисунок 2.1 – Схема цепи

Мгновенное значение напряжения всей цепи согласно второму закону Кирхгофа:

$$\begin{aligned}
 u &= u_r + u_L + u_C = r \cdot i + L \frac{\partial i}{\partial t} + \frac{1}{C} \int i \cdot dt = \\
 &= r \cdot I_m \cdot \sin \omega t + \omega L \cdot I_m \cdot \sin(\omega t + 90^\circ) + \frac{1}{\omega C} \cdot I_m \cdot \sin(\omega t - 90^\circ) = \\
 &= U_{mr} \cdot \sin \omega t + U_{mL} \cdot \sin(\omega t + 90^\circ) + U_{mC} \cdot \sin(\omega t - 90^\circ). \quad (2.1)
 \end{aligned}$$

В соответствии с уравнением (2.1) построим векторную диаграмму. За исходный вектор возьмём вектор амплитуды тока I_m (рис. 2.2).

Вектор амплитуды напряжения на индуктивном элементе $U_{mL} = \omega L I_m$ будет опережать вектор тока на 90° , а вектор амплитуды напряжения на ёмкостном элементе $U_{mC} = I_m / \omega C$ – отстаёт от вектора тока на 90° , т. е. векторы U_{mL} и U_{mC} будут направлены противоположно. Вектор амплитуды напряжения на активном сопротивлении $U_{mr} = r \cdot I_m$ будет сонаправлен с вектором тока.

Из векторной диаграммы следует, что

$$\vec{U}_m = \vec{U}_{mr} + \vec{U}_{mL} + \vec{U}_{mC}.$$

Амплитуда общего напряжения U_m в соответствии с векторной диаграммой будет равна

$$U_m = \sqrt{U_{mr}^2 + (U_{mL} - U_{mC})^2},$$

откуда

$$U_m = \sqrt{(I_m \cdot r)^2 + (\omega L I_m - \frac{1}{\omega C} \cdot I_m)^2} = I_m \sqrt{r^2 + (\omega L - \frac{1}{\omega C})^2}. \quad (2.2)$$

ωL и $1/\omega C$ – индуктивное X_L и ёмкостное X_C сопротивления соответственно, действующее значение синусоидального тока I :

$$I = \frac{U}{\sqrt{r^2 + (\omega L - 1/\omega C)^2}} = \frac{U}{Z}.$$

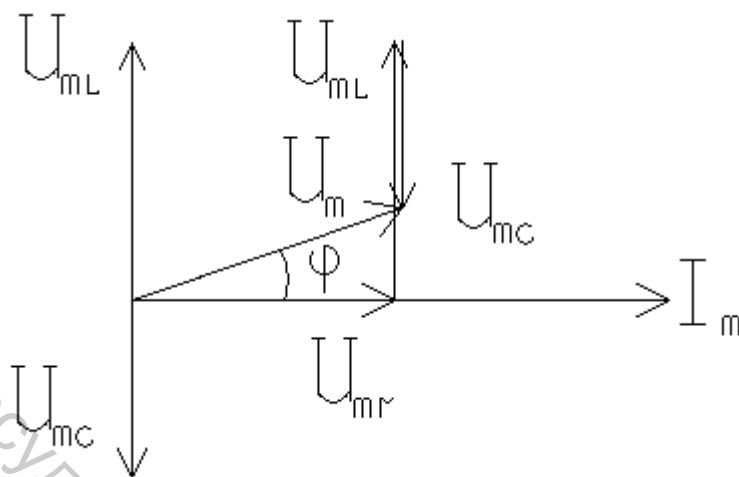


Рисунок 2.2 – Векторная диаграмма

Это выражение даёт возможность узнать модуль тока, но не определяет величину сдвига фаз между напряжением и током. Знаменатель $Z = \sqrt{r^2 + (X_L - X_C)^2}$ представляет собой модуль полного сопротивления цепи. Угол сдвига фаз между током и напряжением определяется по формулам

$$\varphi = \arccos \frac{r}{Z} = \arcsin \frac{X}{Z} = \operatorname{arctg} \frac{X}{r} = \operatorname{arctg} \frac{U_L - U_C}{U_r}.$$

При равенстве индуктивного сопротивления емкостному ($X_L = X_C$) возникает резкое возрастание амплитуды тока – резонанс напряжений:

$$X_L - X_C = 0,$$

и, следовательно,

$$I = \frac{U}{\sqrt{r^2 + (X_L - X_C)^2}} = \frac{U}{r},$$

сопротивление цепи минимально, модуль тока достигает максимального значения. При этом $\cos \varphi = 1$ ток совпадает по фазе с напряжением, а нагрузка цепи имеет активный характер.

При резонансе на емкостном и индуктивном элементах напряжения равны по величине и противоположными по фазе. Напряжение на конденсаторе и катушке индуктивности во столько раз больше подведенного напряжения, во сколько раз реактивные сопротивления элементов L и C больше активного:

$$U_r = r \cdot I = r \cdot (U/r) = U ,$$

$$U_L = X_L \cdot I = X_L \cdot (U/r) = (X_L/r) \cdot U ,$$

$$U_C = X_C \cdot I = X_C \cdot (U/r) = (X_C/r) \cdot U .$$

При параллельном соединении активного сопротивления r , индуктивности L и емкости C (рис. 2.3) параллельные ветви электрической цепи находятся под одним напряжением $u = U_m \sin \omega t$. Мгновенное значение тока всей цепи согласно первому закону Кирхгофа:

$$\begin{aligned} i &= i(r) + i(L) + i(C) = \frac{u}{r} + \frac{1}{L} \int u dt + C \frac{\partial u}{\partial t} = \\ &= \frac{U_m}{r} \cdot \sin \omega t + \frac{U_m}{\omega L} \cdot \sin(\omega t - 90^\circ) + \omega C U_m \cdot \sin(\omega t + 90^\circ) = \\ &= I_{mr} \cdot \sin \omega t + I_{mL} \cdot \sin(\omega t - 90^\circ) + I_{mC} \cdot \sin(\omega t + 90^\circ) . \end{aligned}$$

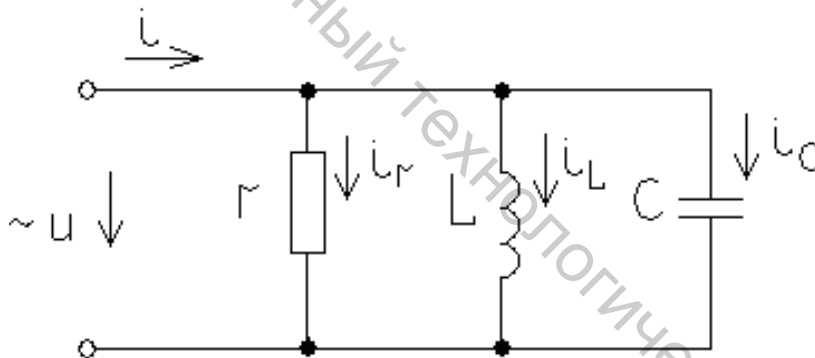


Рисунок 2.3 – Схема цепи

При построении векторной диаграммы исходный вектор, вектор амплитуды напряжения U_m (рис. 2.4). Вектор амплитуды тока в индуктивном элементе $I_{mL} = U_m / \omega L$ отстает от вектора напряжения на 90° , вектор амплитуды тока в емкостном элементе $I_{mC} = U_m \cdot \omega C$ – опережает вектор напряжения на 90° . Вектор амплитуды тока в активном сопротивлении $I_{mr} = U_m / r$ направлен, как и вектор напряжения.

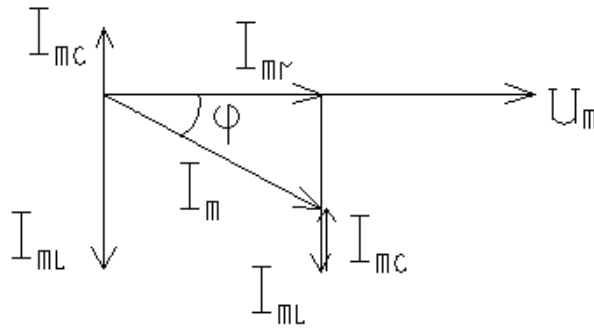


Рисунок 2.4 – Векторная диаграмма

Из векторной диаграммы следует:

$$\vec{I}_m = \vec{I}_{mr} + \vec{I}_{mL} + \vec{I}_{mC}.$$

Амплитуда общего тока, как следует из векторной диаграммы, будет равна:

$$I_m = \sqrt{I_{mr}^2 + (I_{mL} - I_{mC})^2}. \quad (2.3)$$

Запишем выражение (2.3) для действующих значений синусоидального тока I и напряжения U :

$$\begin{aligned} I &= \sqrt{I_r^2 + (I_L - I_C)^2} = \sqrt{\left(\frac{U}{r}\right)^2 + \left(\frac{U}{\omega L} - \frac{U}{1/\omega C}\right)^2} = U \cdot \sqrt{\frac{1}{r^2} + \left(\frac{1}{\omega L} - \omega C\right)^2} = \\ &= U \cdot \sqrt{g^2 + (b_L - b_C)^2} = U \sqrt{g^2 + b^2} = U \cdot y. \end{aligned}$$

Величины g , b , y , имеющие размерность проводимости, называются соответственно активной, реактивной и полной проводимостями, $b_L = 1/\omega L$ и $b_C = \omega C$ – индуктивной и емкостной проводимостями соответственно.

Угол сдвига фаз между общим током и напряжением определяется:

$$\varphi = \arctg \frac{I_L - I_C}{I_r} = \arctg \frac{b}{g} = \arcsin \frac{b}{y} = \arccos \frac{g}{y}.$$

При равенстве индуктивной и емкостной проводимостей ветвей $b_L = b_C$, в электрической цепи возникает резонанс токов. Полная проводимость и действующее значение общего тока в цепи имеют минимальные значения: $y=g$, $I=Ug$; ток совпадает по фазе с напряжением, $\cos \varphi = 1$.

Цепи трехфазного тока

В результате изучения данной темы студенты должны:

- знать основные элементы трехфазных цепей, способы соединения фаз обмотки генератора и включения в трехфазную цепь приемников; способы изображения трехфазной симметричной системы ЭДС;
- понимать роль нейтрального провода; принципы построения векторных диаграмм; влияние рода и схемы включения нагрузки на величину тока в нейтральном проводе;
- уметь анализировать различные режимы симметричных и несимметричных цепей; читать схемы соединения трехфазных однофазных приемников.

При изучении этой темы особое внимание необходимо обратить на преимущества, которые дает трехфазная система по сравнению с однофазной. Рассматривая схемы соединения, нужно уяснить связь между фазными и линейными напряжениями в схеме соединения звездой, а также связь между фазными и линейными токами в схеме соединения треугольником.

Необходимо четко представлять, что в трехфазной цепи могут быть два режима: симметричный и несимметричный. Расчет трехфазной цепи в симметричном режиме сводится к расчету для одной фазы (т. к. действующие значения токов во всех фазах будут равны) и производится аналогично расчету однофазной цепи с одним источником. Трехфазная цепь является частным случаем сложной цепи синусоидального тока. Поэтому в несимметричном режиме при отсутствии нулевого провода, когда не обеспечивается независимая работа фаз, для расчета трехфазной цепи можно применить метод узлового напряжения в комплексной форме.

Трансформаторы и электродвигатели

После изучения настоящего раздела студенты должны:

- знать основные элементы конструкции трансформатора, выражение для коэффициента трансформации; знать значения терминов для асинхронного двигателя: скольжение, синхронная скорость, круговое вращающееся магнитное поле, короткозамкнутый ротор, фазный ротор; способы изменения направления вращения магнитного поля; устройство и области применения двух типов трехфазных асинхронных двигателей, их условные обозначения на схемах; вид механических характеристик и способы регулирования частоты вращения двигателя; знать основные конструктивные элементы машин постоянного тока: статор (станину), обмотку возбуждения, якорь, обмотку якоря, щеточно-коллекторный узел; классификацию двигателей по способу возбуждения; механические характеристики двигателей постоянного тока, способы пуска и регулирования частоты вращения двигателей постоянного тока;

– понимать принцип действия трансформатора; причины, вызывающие изменение напряжения на вторичной обмотке трансформатора; понимать принцип действия трехфазного асинхронного двигателя; факторы, влияющие на частоту вращения ротора трехфазного асинхронного двигателя; понимать назначение основных конструктивных элементов двигателя постоянного тока; принцип действия и уравнения электрического состояния двигателя; назначение пусковых и регулировочных реостатов;

– уметь анализировать различные режимы работы трансформатора; включать приемники и электроизмерительные приборы для определения напряжений, токов и мощностей; уметь осуществлять пуск и реверс асинхронного двигателя; измерять скольжение и частоту вращения; оценивать величины номинального, пускового и максимального моментов пускового тока и номинальной скорости по данным каталога; уметь включать в сеть, регулировать скорость и реверсировать двигатель постоянного тока; ориентироваться в паспортных данных машин и определять номинальные моменты и ток; выбирать двигатель к заданным техническим условиям.

Рассматривая физические процессы, возникающие в трансформаторе, необходимо обратить особое внимание на то положение, что при изменении нагрузки трансформатора в широком диапазоне (от холостого до номинального режима) магнитный ток может считаться практически постоянным и равным магнитному потоку в режиме холостого хода. Исключение представляют трансформаторы тока, у которых ток в первичной обмотке определяется нагрузкой, включенной последовательно. Поэтому при размыкании цепи вторичной обмотки магнитный поток сильно возрастает, возникает повышенная ЭДС, которая представляет опасность для обслуживающего персонала и изоляции трансформатора.

При изучении асинхронного двигателя необходимо обратить внимание на электромагнитные процессы, возникающие в двигателе, как при его пуске, так и в процессе работы. Эксплуатационные параметры асинхронного двигателя демонстрируются механическими и рабочими характеристиками. Механическая характеристика двигателя $\omega = f(M)$ может быть построена по данным каталога с использованием следующих формул:

$$M = \frac{2M_{\kappa}}{\frac{S_{\kappa}}{S} + \frac{S}{S_{\kappa}}},$$

$$M_{\kappa p} = \lambda_m M_n,$$

$$M_n = \frac{P_n}{\omega_n},$$

$$\omega_n = \frac{2\pi f_1}{P} (1 - S_n),$$

где M , M_n , M_k – текущее, номинальное и максимальное (критическое) значения вращающегося момента двигателя соответственно; S , S_n , S_k – текущее, номинальное и критическое значения скольжения; f_l , p – частота напряжения питания обмотки статора и число пар полюсов двигателя; λ_m – отношение критического момента к номинальному.

Значения P_n , λ_m , f_l , p , S_n , $S_{кр}$ приводятся в каталоге.

Построенная по этим данным зависимость $\omega(M)$ представлена на рисунке

2.5.

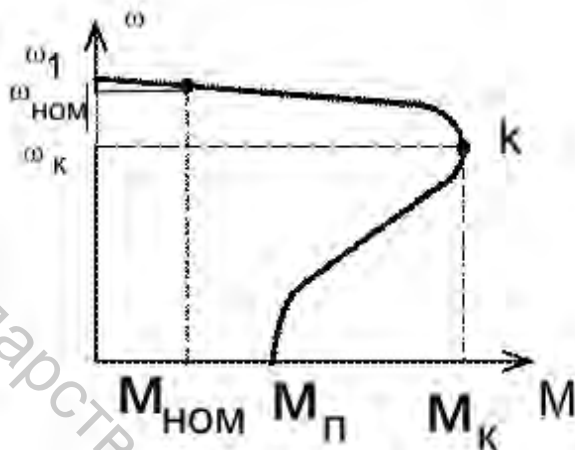


Рисунок 2.5 – Механическая характеристика асинхронного двигателя

Механическая характеристика двигателей определяет свойства двигателя в системе электропривода: пусковые свойства ($M_{П}$ – пусковой момент), перегрузочную способность (M_K), устойчивость работы.

Изучение двигателей постоянного тока надо начинать с их принципа работы и устройства. Необходимо обратить особое внимание на режим работы, пуск, регулирование скорости вращения и торможение двигателя. Процессы в двигателе в установившемся режиме описываются уравнениями:

$$U_{я} = R_{яц} I_{я} + E,$$

$$E = K\Phi\omega, \tag{2.4}$$

$$M = K\Phi I_{я},$$

где $U_{я}$, $I_{я}$, E – напряжение, ток и противо э.д.с. двигателя; M , ω , Φ – вращающий момент, угловая скорость и магнитный поток двигателя; K , $R_{яц}$ – конструктивная постоянная и сопротивление якорной цепи двигателя.

Вид статических характеристик для наиболее часто применяемого двигателя постоянного тока с независимым возбуждением при разных значениях напряжения показан на рисунке 1.6.

Используя формулы (2.4), можно получить выражения для механической $\omega = f(M)$ и электромеханической $\omega = f(I_{я})$ характеристик двигателя:

$$\omega = \frac{U_{я}}{K\Phi} - \frac{R_{яy}}{(K\Phi)^2} M, \quad (2.5)$$

$$\omega = \frac{U_{я}}{K\Phi} - \frac{R_{яy}}{K\Phi} I_{я}. \quad (2.6)$$

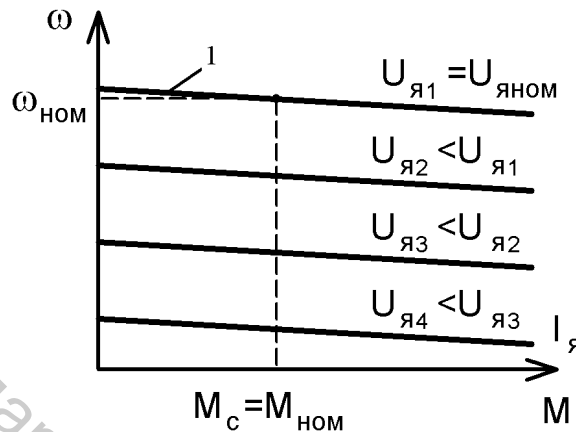


Рисунок 2.6 – Статические характеристики двигателя постоянного тока

Характеристики двигателя дают наглядное представление об регулировочных свойствах двигателя.

3 ВЫПОЛНЕНИЕ РАБОТ

ОБЩИЕ МЕТОДИЧЕСКИЕ УКАЗАНИЯ К РАБОТАМ

Приступить к выполнению очередной работы следует после изучения необходимого учебного материала. При оформлении каждой задачи следует приводить исходную схему с принятыми буквенными обозначениями и числами заданных значений. Схемы и графики должны быть выполнены аккуратно с помощью чертежных инструментов и с использованием стандартных графических обозначений элементов и буквенных обозначений величин, на осях координат должны быть указаны откладываемые значения и единицы их измерения. Решения необходимо сопровождать краткими пояснениями. При использовании справочных материалов необходимо назвать источник, делая ссылку на перечень литературы, приведенной в конце работы. Перечень литературы должен быть оформлен в полном соответствии с требованиями библиографического описания документов.

Все расчеты производятся в абсолютных единицах с использованием системы СИ. Решения следует выполнять сначала в общем виде, затем подставлять числовые величины. При наличии значительных однотипных вычислений, приводя два-три расчета в качестве примера, результаты внести в

таблицу. Результаты вычислений записывать с точностью до третьей значащей цифры. Арифметическая правильность вычислений и указание размерности является обязательным.

Графики и схемы необходимо приводить в контрольной работе по ходу расчета. Выводы формул и уравнений, имеющих в литературе, приводить в тексте контрольных работ не следует. Текстовая часть работы должна быть написана аккуратно, четким почерком (или отпечатана). Листы должны быть пронумерованы, слова не сокращать.

Если преподаватель предложит переписать какой-то раздел работы, то в этом случае исправления вносятся в текст с тем расчетом, чтобы исправленная работа представляла единое целое. Листы с большим числом исправлений следует переписать. Замечания рецензента не разрешается ни стирать, ни заклеивать.

В конце выполненного контрольного задания студент проставляет дату и подписывается.

Вариант определяется двумя последними цифрами шифра – порядкового номера фамилии студента в журнале учета посещения занятий (у старосты группы).

Расчет цепей синусоидального тока

Задача 1. Для электрической цепи, схема которой изображена на рисунке 3.1, по заданным в таблице 3.1 параметрам и ЭДС источника определить действующие значения и начальные фазы токов во всех ветвях цепи и напряжений на отдельных участках. Рассчитать активные, реактивные и полные мощности отдельных участков и всей цепи. Составить уравнения баланса активных и реактивных мощностей.

Таблица 3.1 – Значения параметров элементов цепи и ЭДС источника

Номера		E, В	f, Гц	C ₁ , мкФ	C ₂ , мкФ	C ₃ , мкФ	L ₁ , мГн	L ₂ , мГн	L ₃ , мГн	R ₁ , Ом	R ₂ , Ом	R ₃ , Ом
Варианта	Рисунка											
1	2	3	4	5	6	7	8	9	10	11	12	13
0	3.1	150	50	637	300	---	---	---	15,9	2	3	4
1	3.1	100	50	---	---	100	15,9	9	15,9	8	3	4
2	3.1	120	50	637	---	---	---	15,9	15,9	8	3	4
3	3.1	200	50	---	300	---	15,9	---	15,9	8	3	4
4	3.1	220	50	637	---	100	---	47,7	---	8	-	4
5	3.1	50	50	100	159	---	---	---	115	10	4	100
6	3.1	100	50	100	300	---	15,9	---	115	10	-	100
7	3.1	120	50	---	---	100	15,9	---	115	---	4	100

Окончание таблицы 3.1

8	3.1	200	50	---	159	---	---	---	115	10	4	100
9	3.1	220	50	---	318	---	15,9	---	---	10	4	100
10	3.1	50	50	---	637	---	15,9	6,37	115	5	---	8
11	3.1	100	50	637	---	100	---	---	115	---	10	8
12	3.1	120	50	---	300	100	31,8	---	---	5	---	8
13	3.1	200	50	---	---	100	31,8	---	---	5	10	8
14	3.1	220	50	637	---	200	---	15,9	---	5	10	8
15	3.1	150	50	100	---	200	---	15,9	---	10	2	10
16	3.1	100	50	---	1600	200	31,8	---	---	---	8	10
17	3.1	120	50	100	---	200	---	15,9	---	10	8	10
18	3.1	200	50	637	---	200	---	31,8	---	---	8	10
19	3.1	220	50	---	1600	---	31,8	---	95	10	8	-
20	3.1	50	50	---	159	---	31,8	---	95	15	10	10
21	3.1	100	50	---	159	200	15,9	---	---	15	---	10
22	3.1	120	50	---	159	200	15,9	---	---	---	10	20
23	3.1	200	50	637	159	200	---	31,8	95	15	10	20
24	3.1	220	50	637	159	---	---	---	95	---	10	20
25	3.1	150	50	---	159	---	25	---	95	6	10	20
26	3.1	100	50	637	159	637	---	---	95	6	---	20
27	3.1	100	50	---	159	---	25	---	95	6	4	---
28	3.1	200	50	---	159	637	25	---	95	6	---	20
29	3.1	220	50	637	---	637	---	9	---	6	---	20
30	3.1	50	50	318	637	---	---	---	31,8	---	10	40
31	3.1	100	50	318	---	300	---	---	31,8	---	10	10
32	3.1	120	50	---	---	300	19,1	15,9	31,8	40	---	10
33	3.1	200	50	318	---	300	---	15,9	31,8	10	10	40
34	3.1	220	50	318	---	300	---	15,9	31,8	---	---	10
35	3.1	50	50	---	318	---	19,5	---	31,8	8	10	4
36	3.1	100	50	637	---	200	---	31,8	95	8	---	4
37	3.1	150	50	637	---	200	---	31,8	---	8	10	4
38	3.1	200	50	---	318	200	15,9	---	95	8	---	4
39	3.1	220	50	---	---	200	15,9	31,8	95	8	---	4
40	3.1	50	50	637	---	200	---	31,8	95	4	40	40
41	3.1	100	50	---	318	200	9,55	---	---	4	40	4
42	3.1	120	50	500	---	---	---	15,9	95	4	---	4
43	3.1	200	50	500	---	159	---	15,9	---	40	10	40
44	3.1	220	50	---	318	159	9,55	---	95	---	10	40
45	3.1	50	50	500	159	159	---	---	31,8	35	20	40
46	3.1	100	50	500	---	---	---	15,9	31,8	35	---	40

(--- – означает отсутствие элемента в цепи)

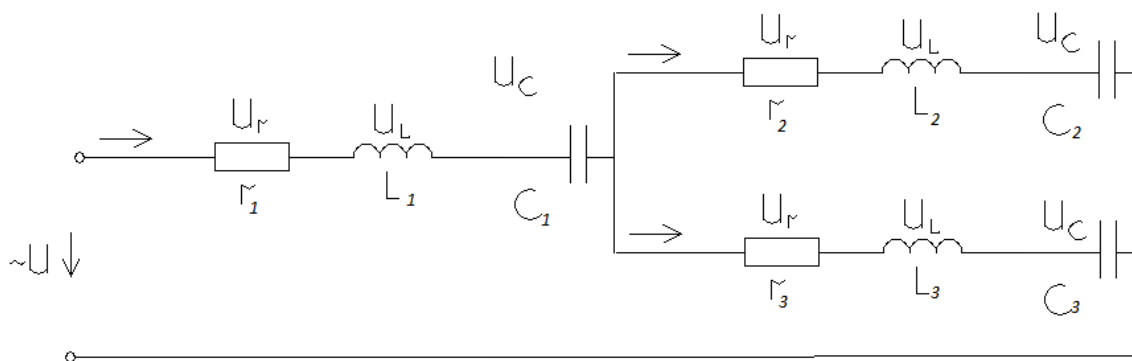


Рисунок 3.1 – Схема электрической цепи

Расчет трехфазной электрической цепи синусоидального тока

Задача 2. Для трехфазной электрической цепи, схемы которой изображены на рисунках 3.2 и 3.3, по заданным в таблицы 3.2 параметрам и линейному напряжению определить фазные и линейные токи, ток в нейтральном проводе (для четырехпроводной схемы), активную мощность всей цепи и каждой фазы отдельно. Построить векторную диаграмму токов и напряжений.

Таблица 3.2 – Значение параметров элементов цепи

Номера		Uл, В	R _a , Ом	R _b , Ом	R _c , Ом	X _a , Ом	X _b , Ом	X _c , Ом	R _{ab} , Ом	R _{bc} , Ом	R _{ca} , Ом	X _{ab} , Ом	X _{bc} , Ом	X _{ca} , Ом
Варианта	Рисунков													
0	3.2	127	8	8	8	6	6	6	---	---	---	---	---	---
1	3.2	220	8	8	8	6	6	6	---	---	---	---	---	---
2	3.2	380	8	8	8	6	6	6	---	---	---	---	---	---
3	3.2	127	8	4	6	4	3	8	---	---	---	---	---	---
4	3.2	220	8	4	6	4	3	8	---	---	---	---	---	---
5	3.3	380	8	4	6	4	3	8	---	---	---	---	---	---
6	3.3	127	4	8	6	3	4	8	---	---	---	---	---	---
7	3.3	127	4	8	6	3	4	9	---	---	---	---	---	---
8	3.3	127	4	8	6	3	4	8	---	---	---	---	---	---
9	3.3	127	16,8	8	8	14,2	6	4	---	---	---	---	---	---
10	3.2	220	16,8	8	8	14,2	6	4	---	---	---	---	---	---
11	3.2	380	16,8	8	8	8	6	4	---	---	---	---	---	---
12	3.2	127	10	---	---	---	10	10	---	---	---	---	---	---
13	3.2	220	10	---	---	---	10	10	---	---	---	---	---	---
14	3.2	380	10	---	---	---	10	10	---	---	---	---	---	---

Окончание таблицы 3.2

15	3.3	127	---	---	---	---	---	---	8	8	8	6	6	6
16	3.3	220	---	---	---	---	---	---	8	8	8	6	6	6
17	3.3	380	---	---	---	---	---	---	8	8	8	6	6	6
18	3.3	127	---	---	---	---	---	---	8	4	6	4	3	8
19	3.3	220	---	---	---	---	---	---	8	4	6	4	3	8
20	3.2	380	---	---	---	---	---	---	8	4	6	4	3	8
21	3.2	127	---	---	---	---	---	---	4	8	6	3	4	8
22	3.2	220	---	---	---	---	---	---	4	8	6	3	4	8
23	3.2	380	---	---	---	---	---	---	4	8	6	3	4	8
24	3.2	127	---	---	---	---	---	---	16,8	8	3	14,2	6	4
25	3.2	220	---	---	---	---	---	---	16,8	8	3	14,2	6	4
26	3.3	380	---	---	---	---	---	---	16,8	8	3	14,2	6	4
27	3.3	127	---	---	---	---	---	---	10	---	---	---	10	10
28	3.3	220	---	---	---	---	---	---	10	---	---	---	10	10
29	3.3	380	---	---	---	---	---	---	10	---	---	---	10	10
30	3.3	127	10	---	---	---	10	10	---	---	---	---	---	---
31	3.2	220	10	---	---	---	10	10	---	---	---	---	---	---
32	3.2	380	10	---	---	---	10	10	---	---	---	---	---	---
33	3.2	127	15	---	---	---	5	5	---	---	---	---	---	---
34	3.2	220	15	---	---	---	5	5	---	---	---	---	---	---
35	3.2	380	15	---	---	---	5	5	---	---	---	---	---	---
36	3.3	127	---	---	---	---	---	---	---	3	8	4	6	8
37	3.3	220	---	---	---	---	---	---	---	3	8	4	6	8
38	3.3	380	---	---	---	---	---	---	---	3	8	4	6	8
39	3.3	127	---	---	---	---	---	---	8	4	8	---	6	10
40	3.3	220	---	---	---	---	---	---	8	4	8	---	6	10
41	3.2	220	---	---	---	---	---	---	8	4	8	---	6	10
42	3.2	127	---	---	---	---	---	---	---	5	6	5	8	4
43	3.2	220	---	---	---	---	---	---	---	5	6	5	8	4
44	3.2	380	---	---	---	---	---	---	---	5	6	5	8	4
45	3.2	127	---	---	---	---	---	---	5	---	6	10	8	4
46	3.2	220	---	---	---	---	---	---	5	---	6	10	8	4

(--- – означает отсутствие элемента в цепи)

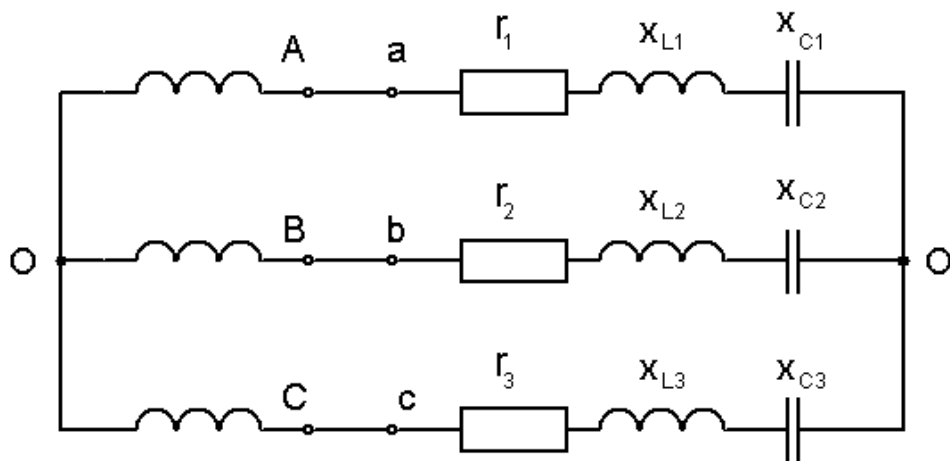


Рисунок 3.2 – Схема соединения звездой

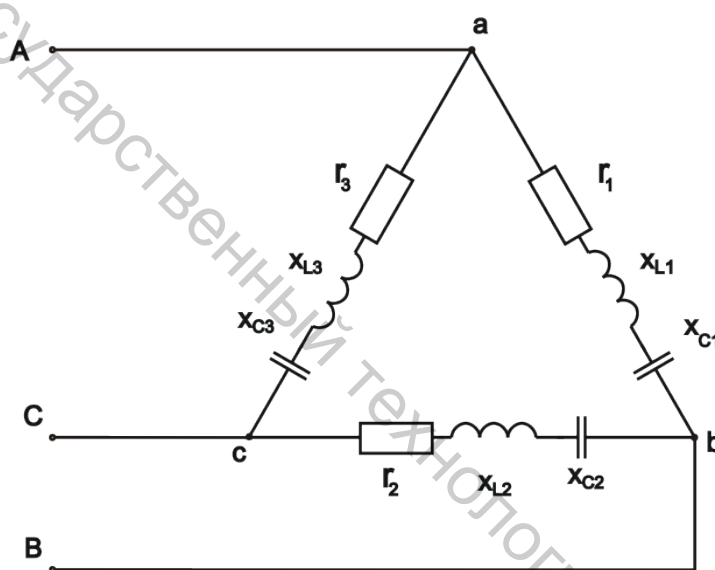


Рисунок 3.3 – Схема соединения треугольником

Примеры решения контрольных задач

Задача № 1. Для электрической цепи, схема которой изображена на рисунке 3.4, по заданным параметрам и ЭДС источника определить действующие значения и начальные фазы токов во всех ветвях цепи и напряжений на отдельных участках. Рассчитать активные, реактивные и полные мощности отдельных участков и всей цепи. Составить уравнение баланса активных и реактивных мощностей. Указать показания приборов, изображенных на рисунке.

Дано: $E = 100 \text{ В}$, $f = 50 \text{ Гц}$, $C_2 = 318 \text{ мкФ}$, $L_3 = 15,9 \text{ мГн}$, $R_1 = 2 \text{ Ом}$,
 $R_2 = 10 \text{ Ом}$, $R_3 = 4 \text{ Ом}$.

Решение:

1. Указывают направления токов в ветвях.
2. Определяют сопротивления реактивных элементов.

$$X_{L3} = \omega \cdot L_3 = 2 \cdot \pi \cdot f \cdot L_3 = 2 \cdot 3,14 \cdot 50 \cdot 15,9 \cdot 10^{-3} = 5 \text{ Ом.}$$

$$X_{C2} = \frac{1}{\omega \cdot C_2} = \frac{1}{2 \cdot \pi \cdot f \cdot C_2} = \frac{1}{2 \cdot 3,14 \cdot 50 \cdot 318 \cdot 10^{-6}} = 10 \text{ Ом.}$$

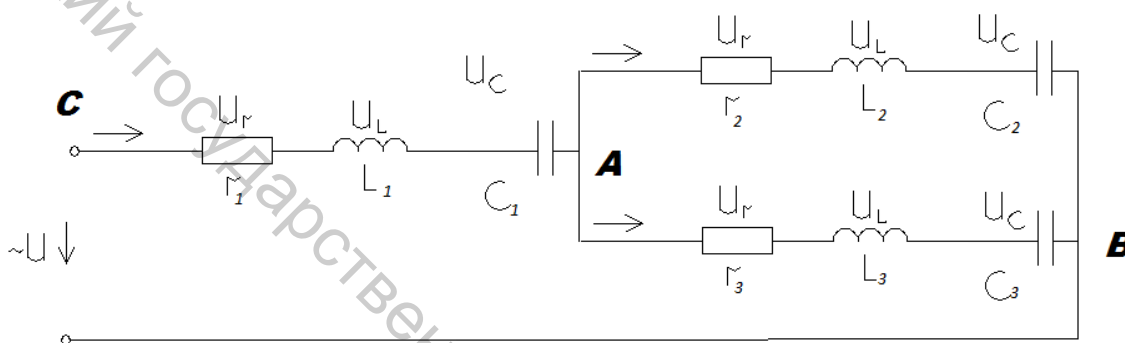


Рисунок 3.4 – Схема цепи синусоидального тока

3. Выражают ЭДС источника и сопротивление ветвей в комплексной форме.

$$\dot{E} = E \cdot e^{j\alpha} = 100 \cdot e^{j0^\circ} = 100 \text{ В,}$$

$$\underline{Z}_1 = R_1 + j \cdot 0 = 2 = 2 \cdot e^{j0^\circ} \text{ Ом,}$$

$$\underline{Z}_2 = R_2 + j \cdot (x_L - x_{C_2}) = 10 - j \cdot 10 = \sqrt{10^2 + 10^2} \cdot e^{-j45^\circ} = 10\sqrt{2} \cdot e^{-j45^\circ} = 14 \cdot e^{-j45^\circ} \text{ Ом,}$$

$$\underline{Z}_3 = R_3 + j \cdot (x_{L_3} - x_{C_3}) = 4 + j \cdot (5 - 0) = 10 - j \cdot 10 =$$

$$\sqrt{10^2 + 10^2} \cdot e^{-j45^\circ} = 10\sqrt{2} \cdot e^{-j45^\circ} = 14 \cdot e^{-j45^\circ} \text{ Ом.}$$

4. Рассчитывают эквивалентное комплексное сопротивление цепи:

$$\underline{Z}_{23} = \frac{\underline{Z}_2 + \underline{Z}_3}{\underline{Z}_2 + \underline{Z}_3} = \frac{10\sqrt{2} \cdot e^{-j45^\circ} \cdot \sqrt{41} \cdot e^{j51^\circ}}{10 - j \cdot 10 + 4 + j5} = \frac{10\sqrt{82} \cdot e^{j51^\circ - j45^\circ}}{14 - j5} = \frac{10\sqrt{82} \cdot e^{j6^\circ}}{\sqrt{14^2 + 5^2} \cdot e^{-j20^\circ}} =$$

$$= \frac{10\sqrt{82} \cdot e^{j6^\circ}}{\sqrt{221} \cdot e^{-j20^\circ}} = 10\sqrt{\frac{82}{221}} \cdot e^{j6^\circ + j20^\circ} = 10\sqrt{\frac{82}{221}} \cdot e^{j26^\circ} = 6,09 \cdot \cos 26^\circ + j6,09 \cdot \sin 26^\circ =$$

$$= 6,09 \cdot 0,9 + j \cdot 6,09 \cdot 0,44 = 5,48 + j \cdot 2,6814 \text{ Ом},$$

$$\underline{Z}_{ЭКВ} = \underline{Z}_1 + \underline{Z}_{23} = 2 + 5,48 + j \cdot 2,68 = 7,48 + j \cdot 2,68 = \sqrt{7,48^2 + 2,68^2} \cdot e^{j19,7^\circ} =$$

$$= \sqrt{55,95 + 7,18} \cdot e^{j19,7^\circ} = 7,95 \cdot e^{j19,7^\circ} \text{ Ом}.$$

5. Определяют ток в ветви, содержащей источник, а затем напряжения и токи других ветвей:

$$\dot{I}_1 = \frac{\dot{E}}{\underline{Z}_{ЭКВ}} = \frac{100}{7,95 \cdot e^{j19,7^\circ}} = 12,6 \cdot e^{-j19,7^\circ} \text{ А},$$

$$\dot{U}_{AB} = \dot{I}_1 \cdot \underline{Z}_{23} = 12,6 \cdot e^{-j19,7^\circ} \cdot 6,09 \cdot e^{j26^\circ} = 76,9 \cdot e^{j6,3^\circ} \text{ В},$$

$$\dot{I}_2 = \frac{\dot{U}_{AB}}{\underline{Z}_2} = \frac{76,9 \cdot e^{j6,3^\circ}}{14 \cdot e^{-j45^\circ}} = 5,5 \cdot e^{j51,3^\circ} \text{ А},$$

$$\dot{I}_3 = \frac{\dot{U}_{AB}}{\underline{Z}_3} = \frac{76,9 \cdot e^{j6,3^\circ}}{6,4 \cdot e^{j51^\circ}} = 12 \cdot e^{-j44,7^\circ} \text{ А},$$

$$\dot{U}_{CA} = \dot{I}_1 \cdot \underline{Z}_1 = 12,6 \cdot e^{-j19,7^\circ} \cdot 2 \cdot e^{j0^\circ} = 25,2 \cdot e^{-j19,7^\circ} \text{ В}.$$

6. Зная комплексные значения токов и напряжений, определяют их действующие значения и начальные фазы:

$$I_1 = 12,6 \text{ A}, \alpha_{I_1} = 19,7^\circ,$$

$$I_2 = 5,5 \text{ A}, \alpha_{I_2} = 51,3^\circ,$$

$$I_3 = 12 \text{ A}, \alpha_{I_3} = -44,7^\circ,$$

$$U_{AB} = 76,9 \text{ В}, \alpha_{U_{AB}} = 6,3^\circ,$$

$$U_{CA} = 25,2 \text{ В}, \alpha_{U_{AC}} = -19,7^\circ.$$

7. Рассчитывают мощности отдельных участков и всей цепи:

$$\underline{S}_1 = \dot{U}_{CA} \cdot \dot{I}_1^* = 25,2 \cdot e^{-j19,7^\circ} \cdot 12,6 \cdot e^{j19,7^\circ} = 318 \cdot e^{j0^\circ} = 318 \text{ В} \cdot \text{А},$$

$$P_1 = 318 \text{ Вт}, Q_1 = 0, S_1 = 318 \text{ В} \cdot \text{А},$$

$$\underline{S}_2 = \dot{U}_{AB} \cdot \dot{I}_2^* = 76,9 \cdot e^{j6,3^\circ} \cdot 5,5 \cdot e^{-j51,3^\circ} = 423 \cdot e^{-j45^\circ} =$$

$$= 423 \cdot \cos 45^\circ - j \cdot 423 \cdot \sin 45^\circ = 299 - j \cdot 299 \text{ В} \cdot \text{А},$$

$$P_2 = 299 \text{ Вт}, Q_2 = -299 \text{ вар}, S_2 = 423 \text{ В} \cdot \text{А},$$

$$\underline{S}_3 = \dot{U}_{AB} \cdot \dot{I}_3^* = 76,9 \cdot e^{j6,3^\circ} \cdot 12,6 \cdot e^{j44,7^\circ} = 923 \cdot \cos 51^\circ + j \cdot 923 \cdot \sin 51^\circ =$$

$$= 581 + j \cdot 717 \text{ В} \cdot \text{А},$$

$$P_3 = 581 \text{ Вт}, Q_3 = 717 \text{ вар}, S_3 = 923 \text{ В} \cdot \text{А},$$

$$\underline{S} = \dot{E} \cdot \dot{I}_1^* = 100 \cdot 12,6 \cdot e^{j19,7^\circ} = 1260 \cdot e^{j19,7^\circ} =$$

$$1260 \cdot \cos 19,7^\circ + j \cdot 1260 \cdot \sin 19,7^\circ = 1198 + j \cdot 418 \text{ В} \cdot \text{А},$$

$$P = 1198 \text{ Вт}, Q_3 = 418 \text{ вар}, S_3 = 1260 \text{ В} \cdot \text{А}$$

8. Составляют уравнения баланса активных и реактивных мощностей цепи. Из закона сохранения энергии следует, что должны выполняться равенства:

$$P = P_1 + P_2 + P_3,$$

$$Q = Q_1 + Q_2 + Q_3,$$

$$1198 = 318 + 299 + 581 = 1198 \text{ Вт},$$

$$418 = 0 - 299 + 717 = 418 \text{ вар}.$$

Баланс активных мощностей и баланс реактивных мощностей соблюдается. Включенный ваттметр измеряет активную мощность всей цепи. Его показание равно 1198 Вт. Вольтметр измеряет действующее значение напряжения на участке ав. $U_{AB} = 76,9 \text{ В}$.

Задача № 2. Для трехфазной электрической цепи, схема которой изображена на рисунке 3.5, по заданным параметрам и линейному напряжению необходимо определить фазные и линейные токи, ток в нейтральном проводе (для четырех проводной схемы), активную мощность всей цепи и каждой фазы отдельно. Построить векторную диаграмму токов и напряжений.

Дано: $U_{\text{Л}} = 220 \text{ В}$, $R_a = 3 \text{ Ом}$, $R_b = 3 \text{ Ом}$, $R_c = 4 \text{ Ом}$, $X_a = 4 \text{ Ом}$, $X_b = 5,2 \text{ Ом}$, $X_c = 3 \text{ Ом}$.

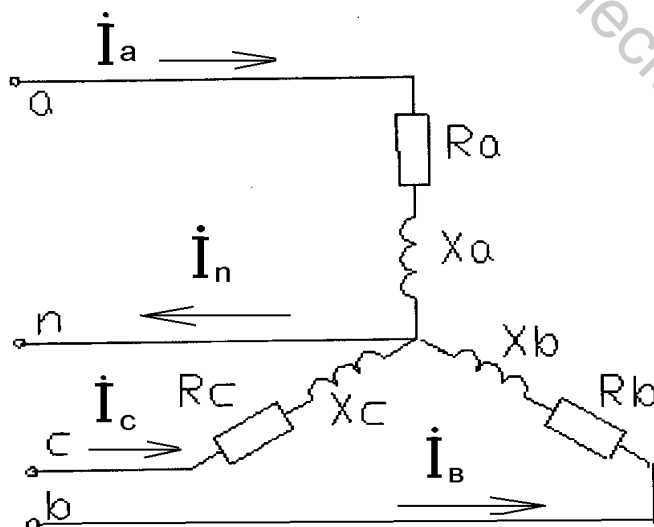


Рисунок 3.5 – Схема цепи трехфазного тока

Решение:

1. Указывают направления токов в ветвях (расчет производится с использованием комплексных значений).

2. Выражают фазные напряжения и сопротивления ветвей в комплексной форме

$$\dot{U}_a = \frac{U_{\text{Л}}}{\sqrt{3}} \cdot e^{j0^\circ} = 127 \cdot e^{j0^\circ} \text{ В}, \dot{U}_b = 127 \cdot e^{-j120^\circ} \text{ В}, \dot{U}_c = 127 \cdot e^{-j240^\circ} = 127 \cdot e^{j120^\circ}$$

В,

$$\underline{Z}_a = R_a + j \cdot X_a = 3 + j \cdot 4 = 5 \cdot e^{j53^\circ} \text{ Ом}, \underline{Z}_b = 3 + j \cdot 5,2 = 6 \cdot e^{j60^\circ} \text{ Ом},$$

$$\underline{Z}_c = 4 + j \cdot 3 = 5 \cdot e^{j37^\circ} \text{ Ом}.$$

3. Определяют комплексные и действующие значения токов в отдельных фазах (при соединении звездой $I_{\text{Л}} = I_{\Phi}$).

$$\dot{i}_a = \frac{\dot{U}_a}{\underline{Z}_a} = \frac{127 \cdot e^{j0^\circ}}{5 \cdot e^{j53^\circ}} = 25,4 \cdot e^{-j53^\circ} \text{ А}, I_a = 25,4 \text{ А},$$

$$\dot{i}_b = \frac{\dot{U}_b}{\underline{Z}_b} = \frac{127 \cdot e^{-j120^\circ}}{6 \cdot e^{j60^\circ}} = 21,2 \cdot e^{-j180^\circ} \text{ А}, I_b = 21,2 \text{ А},$$

$$\dot{i}_c = \frac{\dot{U}_c}{\underline{Z}_c} = \frac{127 \cdot e^{j120^\circ}}{5 \cdot e^{j37^\circ}} = 25,4 \cdot e^{j83^\circ} \text{ А}, I_c = 25,4 \text{ А}.$$

4. Комплекс тока в нейтральном проводе определяется как сумма комплексов линейных токов

$$\dot{I}_n = \dot{I}_a + \dot{I}_b + \dot{I}_c,$$

$$\dot{I}_n = 25,4 \cdot e^{-j53^\circ} + 21,2 \cdot e^{-j180^\circ} + 25,4 \cdot e^{j83^\circ} = 5,9 \cdot e^{j124^\circ} \text{ А}, I_n = 5,9 \text{ А}.$$

5. Активные мощности отдельных фаз и всей цепи будут равны

$$P_a = I_a^2 \cdot R_a = 25,4^2 \cdot 3 = 1935,5 \text{ Вт}, P_g = I_g^2 \cdot R_g = 21,2^2 \cdot 3 = 1348,3 \text{ Вт},$$

$$P_c = I_c^2 \cdot R_c = 25,4^2 \cdot 4 = 2580,6 \text{ Вт},$$

$$P = P_a + P_g + P_c = 1935,5 + 1348,3 + 2580,6 = 5864,4 \text{ Вт}.$$

6. Используя комплексные значения токов и напряжений, строят векторную диаграмму.

Витебский государственный технологический университет

ЛИТЕРАТУРА

1. Рыбков, И. С. Электротехника / И. С. Рыбков. – М. : РИОР, 2013. – 160 с.
2. Кононенко, В. В. Электротехника и электроника: учебное пособие для вузов / В. В. Кононенко [и др.]; под ред. В. В. Кононенко. – 4-е изд. – Ростов-на-Дону: Феникс, 2008. – 778 с.
3. Касаткин, А. С. Курс электротехники : учебник для студентов неэлектротехнических спец. вузов / А. С. Касаткин, М. В. Немцов. – 9-е изд., стер. – Москва : Высшая школа, 2007. – 542 с.
4. Теоретические основы электротехники : методические указания к практическим занятиям / сост.: Ю. В. Новиков, В. Ф. Куксевич. – Витебск : УО «ВГТУ», 2020. – 42 с.
5. Новиков, Ю. В. Техническая эксплуатация зданий и сооружений : курс лекций для слушателей специальности переподготовки 1-27 01 71 «Экономика и организация производства в жилищно-коммунальном хозяйстве» / Ю. В. Новиков. – Витебск : УО «ВГТУ», 2018. – 108 с.
6. Касаткин, А. С. Электротехника / А. С. Касаткин, М. В. Немцов. – М. : Высшая школа, 2000, 2005, 2003, 2007. – 542 с.
7. Краснер, С. Ю. Оценка качества процессов в механизмах вышивальных полуавтоматов : монография / С. Ю. Краснер, Ю. В. Новиков. – Витебск : УО «ВГТУ», 2019. – 190 с.
8. Новиков, Ю. В. Моделирование системы электропривода техпроцесса / Ю. В. Новиков, Д. П. Сычев // Тезисы докладов 53-й Международной научно-технической конференции преподавателей и студентов; УО «ВГТУ». – Витебск, 2020. – С. 181–182.
9. Теоретические основы электротехники : методические указания по выполнению расчетно-графических работ для студентов специальности 1-43 01 07 «Техническая эксплуатация энергооборудования организаций» / сост. Ю. В. Новиков. – Витебск : УО «ВГТУ», 2020. – 35 с.

Учебное издание

Электротехника и электроника

Методические указания по выполнению
расчетно-графической работы

Составитель:

Новиков Юрий Васильевич

Редактор *Т.А. Осипова*

Корректор *А.В. Пухальская*

Компьютерная верстка *Ю.В. Новиков*

Подписано к печати 16.01.2023. Формат 60x90^{1/16}. Усл. печ. листов 2,1.
Уч.-изд. листов 2,5. Тираж 35 экз. Заказ № 29.

Учреждение образования «Витебский государственный технологический университет»
210038, г. Витебск, Московский пр., 72.

Отпечатано на ризографе учреждения образования

«Витебский государственный технологический университет».

Свидетельство о государственной регистрации издателя, изготовителя,
распространителя печатных изданий № 1/172 от 12 февраля 2014 г.

Свидетельство о государственной регистрации издателя, изготовителя,
распространителя печатных изданий № 3/1497 от 30 мая 2017 г.