

ПРАКТИЧЕСКОЕ ПРИЛОЖЕНИЕ ТЕОРИИ БАЗИРОВАНИЯ ДЛЯ ОРИЕНТАЦИИ МОДЕЛЕЙ ДЕТАЛЕЙ МАШИН ПРИ ИХ АДДИТИВНОМ СИНТЕЗЕ НА 3D-ПРИНТЕРАХ

PRACTICAL APPLICATION OF BASING THEORY FOR ORIENTATIONS OF MODELS OF MACHINE PARTS IN THEIR ADDITIVE SYNTHESIS ON 3D PRINTERS

УДК 658.512

Н.В. Беляков^{1*}, Н.Н. Попок², Д.А. Яснев¹¹ Витебский государственный технологический университет² Полоцкий государственный университет<https://doi.org/10.24412/2079-7958-2022-1-19-34>N. Belyakov^{1*}, N. Popok², D. Yasnev¹¹ Vitebsk State Technological University² Polotsk State University

РЕФЕРАТ

АДДИТИВНЫЕ ТЕХНОЛОГИИ, СЛАЙСЕР, 3D-ПЕЧАТЬ, 3D-ПРИНТЕР, БАЗИРОВАНИЕ, ДОПУСК ВЗАИМНОГО РАСПОЛОЖЕНИЯ, ГЕОМЕТРИЧЕСКАЯ ТОЧНОСТЬ, ПОГРЕШНОСТЬ, ПОДГОТОВКА ПРОИЗВОДСТВА, МАШИНОСТРОЕНИЕ

Цель работы – разработка методического, алгоритмического и программного обеспечения базирования моделей деталей машин в рабочей зоне 3D-принтеров на основе анализа их геометрической точности для обеспечения заданных чертежом допусков взаимного расположения поверхностей.

Для исследования и решения, поставленных в работе задач, использовались методы теории базирования, теории автоматизации проектирования, системно-структурного анализа и моделирования.

Предложена система терминов проектного базирования при аддитивном синтезе, которая за счет определения понятий геометрической модели детали, приоритетного допуска, состава и комплекта баз, схемы базирования позволила предложить последовательность процедур базирования (ориентации) моделей деталей машин в рабочей зоне 3D-принтеров. Последовательность процедур включает: определение и идентификацию возможных составов баз ориентации поверхностей, определение параметров геометрической точности 3D-принтера, формирование базовой системы координат (за счет наложения на модель геометрических связей) и ее привязку к

ABSTRACT

ADDITIVE TECHNOLOGIES, SLICER, 3D PRINTING, 3D PRINTER, BASING, START-UP OF MUTUAL ARRANGEMENT, ERROR, GEOMETRIC ACCURACY, PRODUCTION PREPARATION, MECHANICAL ENGINEERING

On the basis of the formulated concepts of design-based additive synthesis, methodological, algorithmic and software for basing (orientation) of models of machine parts in the working area of a 3D printer is presented, the essence of which is the sequential determination and identification of possible compositions of surface orientation bases, determining the parameters of geometric accuracy of a 3D printer, the formation of a basic coordinate system (by superimposing geometric connections on the model) and its binding to the coordinate system of a 3D printer

With the help of the software, it is possible, as early as at the design stage, to predict the accuracy of the tolerances of the relative position of surfaces in 3D printing and to recommend options for basing models of parts in the working area of a 3D printer based on an analysis of its geometric accuracy to ensure these tolerances.

These applications can be used by design departments of enterprises where 3D printers are used, by IT companies for creating and improving slicer programs, by educational institutions for training specialists in the field of manufacturing products based on three-dimensional technologies.

* E-mail: nikolay_belyakov@mail.ru (N. Belyakov)

системе координат 3D-принтера и уже на стадии проектирования дает возможность оценить достижимость заданных чертежом допусков взаимного расположения поверхностей, а также рекомендовать варианты ориентации модели детали в рабочей зоне 3D-принтера для обеспечения допусков взаимного расположения.

Представление описанной методики на языке теории автоматизации проектирования, алгебры логики и теории алгоритмов дало возможность создать программное обеспечение, позволяющее прогнозировать обеспечение точности допусков взаимного расположения поверхностей при 3D-печати, рекомендовать варианты базирования моделей деталей в рабочей зоне 3D-принтера на основе анализа его геометрической точности для обеспечения допусков взаимного расположения и, как следствие, снизить вероятность печати бракованных деталей.

Разработки могут использоваться в: проектных бюро предприятий, использующих 3D-принтеры; IT-компаниях для создания и совершенствования программ-слайсеров; учебном процессе для подготовки специалистов в области производства изделий на основе трёхмерных технологий.

ВВЕДЕНИЕ

Развитие современного машиностроительного производства осуществляется в условиях эпохи четвертой индустриальной революции (Индустрия 4.0). Индустрия 4.0 характеризуется внедрением в производство киберфизических систем, автоматизацией процессов проектирования и изготовления изделий, гибкостью производства, кастомизацией продукции, развитием аддитивных технологий.

Аддитивные технологии в машиностроении находят применение для: 1) прототипирования изделий (оценка эргономических качеств изделия; проверка собираемости и правильности компоновочных решений; гидроаэродинамические и другие испытания; предварительная проверка функциональности; дизайнерские модели с различными нюансами в конфигурации, цветовой гамме раскраски и т. д.); 2) литейного производства (создание литейных моделей, ли-

тейных форм и другой модельной оснастки); 3) производства деталей машин.

Наибольшее распространение для этого нашли следующие технологии: FDM (послойное наложение расплавляемых нитевидных полимеров); SLA (отверждение слоя фотополимера посредством лазерного луча); SLS, DMF, SLM (послойное лазерное спекание (плавление) порошковых материалов (полимеров или металлопорошковых композиций); DLP (засветка слоя фотополимера цифровым прожектором); PolyJet (отверждение слоя фотополимера ультрафиолетовой лампой); Ink-Jet (отверждение слоя порошкового материала путем нанесения связующего состава через многосопловую головку). Все перечисленные технологии реализуются с помощью 3D-принтеров, основными узлами которых являются рамы, механизмы перемещения (двигатели и направляющие), слоеформирующие элементы (экструдеры, лазеры, головки, лампы,

прожекторы), рабочие платформы, электроника [1–3].

Для аддитивного синтеза детали на 3D-принтере по всем технологиям вначале с помощью CAD-системы формируется ее трехмерная модель. После этого модель преобразуется в формат, подходящий для печати (для большинства 3D-принтеров это формат STL). Далее с помощью программ-слайсеров (UltimakerCura, 3DPrinterOS, Astroprint, IceSL, ideaMaker, KISSlicer, MakerBotPrint, MatterControl, NetfabStandart, Octoprint, Repetier, SelfCAD, Slicer-Crafter, TinkerineSuite, Simplify3D, Slic3r, Craftware и др.) модель разбивается на 2D-слои и формирует G-код [4–5].

Работа во всех слайсерах организована таким образом, что пользователю необходимо ввести информацию в ряде блоков настроек: 1) настройки программы (выбор языка, единиц измерения, расширенные функции, цветовое оформление, параметры отображения, информационные вкладки); 2) подключение принтера (выбор марки и модели, управление действиями экструдера, установка температуры и скорости, указание количества печатающих головок); 3)

выбор филамента и вида материала; 4) работа с моделью (ориентирование, масштабирование, модификация, анализ); 5) параметры слайсинга (порядок разбиения на слои, поддержки, стенки и др.); 6) дополнительные установки (включение паузы для смены филамента, холостые передвижения и прочие).

В блоке «Работа с моделью» пользователю необходимо произвести ориентирование (базирование) модели детали в рабочей зоне принтера (рисунок 1). Эта процедура осуществляется пользователем на основе собственного опыта и интуиции. В литературных источниках лишь приводится ряд (иногда исключающих друг друга) рекомендаций общего характера: расположение детали влияет на количество поддержек (расход материала и стоимость изделия); если габаритные размеры модели больше габаритных размеров рабочей зоны принтера по трем осям, то следует проверить возможность размещения модели в рабочей зоне по диагонали; цилиндры печатаются быстрее, если они расположены в рабочей зоне горизонтально; цилиндры печатаются качественнее, если они расположены в рабочей зоне вертикально; при ориентации сле-

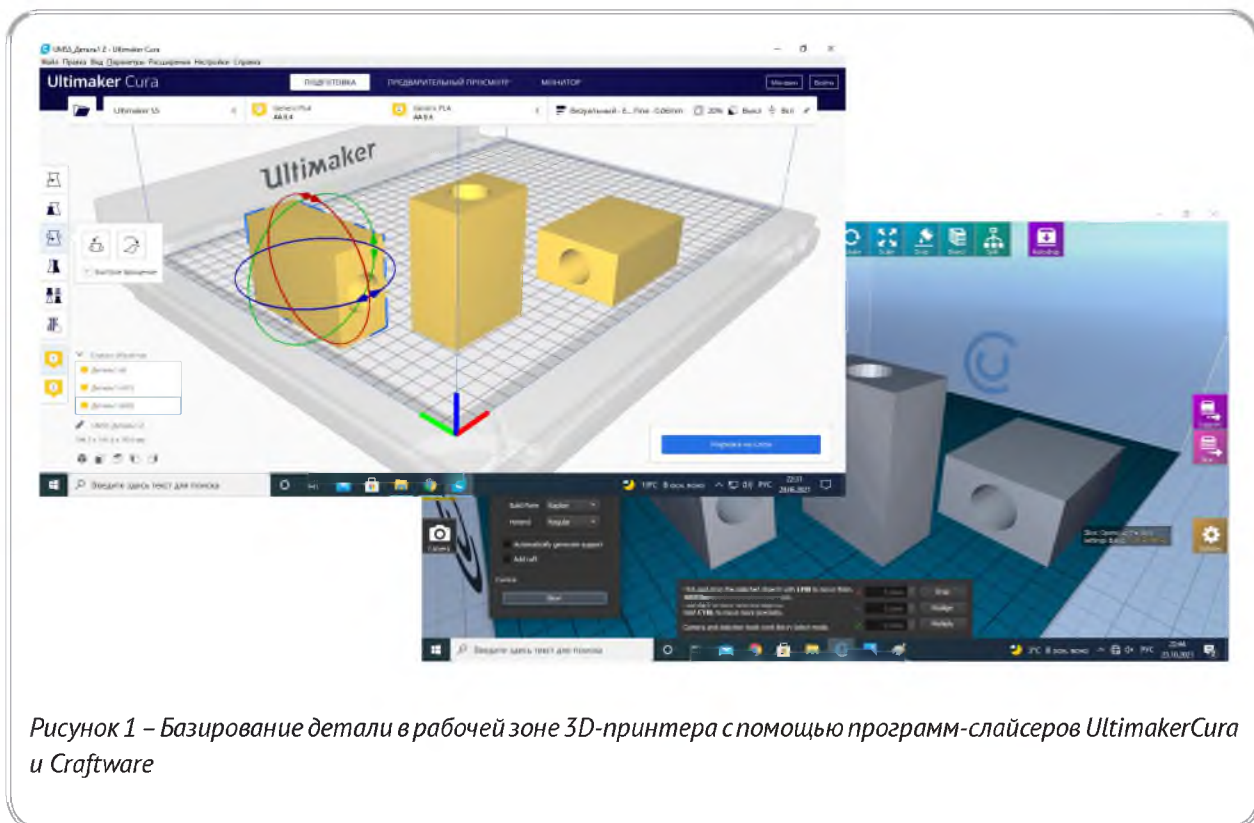


Рисунок 1 – Базирование детали в рабочей зоне 3D-принтера с помощью программ-слайсеров UltimakerCura и Craftware

дует учитывать условия работы детали при эксплуатации в связи с анизотропией напечатанной детали и др. [6–10].

В опубликованных работах также приводятся результаты экспериментальных исследований влияния параметров печати на точность изделий [8–10]. Для этого на конкретном 3D-принтере распечатывались опытные детали, производились исследования их точностных параметров и делались выводы о необходимости использования полученных данных для прогнозирования точности последующей печати. Вопросы влияния различной ориентации детали в рабочей зоне 3D-принтера на обеспечение точности допусков взаимного расположения с учетом параметров геометрической точности принтера не рассматривались.

Точность размеров и допусков взаимного расположения поверхностей являются важнейшими параметрами качества деталей машин. В аддитивном производстве при 3D-печати точностные параметры деталей обуславливаются рядом факторов, таких как: 1) технология печати; 2) применяемый для печати материал; 3) толщина слоя печати (разрешение); 4) конструкция поддержек; 5) температурные деформации материала в процессе затвердения; 6) компоновочная схема принтера; 7) жесткость и точность изготовления деталей принтера; 8) качество сборки и калибровки принтера; 9) конструкция и точность механических передач и приводов (точность перемещения слоеформирующих элементов); 10) конструкция и ориентация направляющих; 11) ориентация модели детали при печати и др. [8–10].

Факторы в пунктах 6–11 оказывают особое влияние на взаимное расположение слоев при печати и, как следствие, на обеспечение точности допусков взаимного расположения поверхностей. Если допуски взаимного расположения не обеспечены, то деталь неизбежно перейдет в неустранимый брак. Задачи обеспечения точности допусков взаимного расположения поверхностей деталей машин в аддитивном производстве должны решаться уже на этапе базирования (ориентации) модели детали в рабочей зоне принтера с помощью программ-слайсеров за счет правильного выбора баз с учетом геометрической точности принтера.

Таким образом, целью работы является разработка методического, алгоритмического и программного обеспечения базирования моделей деталей машин в рабочей зоне 3D-принтеров на основе анализа их геометрической точности для обеспечения заданных чертежом допусков взаимного расположения поверхностей.

Для достижения указанной цели были поставлены и решены следующие задачи: проведен анализ современных подходов к теории базирования, а также предложен ряд терминов проектного базирования при аддитивном синтезе; разработано методическое и алгоритмическое обеспечение процедуры базирования моделей деталей машин в рабочей зоне 3D-принтеров; разработан алгоритм функционирования и общая структура программного обеспечения по базированию моделей деталей машин в рабочей зоне 3D-принтеров; определена конфигурация технических средств; разработано программное обеспечение и проведены его комплексная отладка и предварительные испытания; разработаны программные документы; проведена опытная эксплуатация системы.

Для исследования и решения поставленных в работе задач использовались методы теории базирования, теории автоматизации проектирования, системно-структурного анализа и моделирования.

Результаты исследований

Анализ современных подходов к теории базирования [11–18] позволил уточнить ряд терминов проектного базирования для аддитивного синтеза и предложить следующую последовательность процедур для проектного базирования модели детали в рабочей зоне 3D-принтера: 1) синтез геометрической модели детали (ГМД); 2) определение составов баз ориентации; 3) идентификация состава баз ориентации; 4) определение приоритета в обеспечении допуска взаимного расположения; 5) синтез схемы базирования (определение комплектов баз); 6) определение компоновочно-кинематической схемы и задание системы координат 3D-принтера; 7) определение достижимой геометрической точности 3D-принтера; 8) определение ориентации модели детали в рабочей зоне 3D-принтера.

Процедура 1. Под ГМД будем понимать модель, отражающую поверхности (в том числе плоскости, оси и точки симметрии) и их расположение с помощью размерных связей (линейных и угловых) и допусков взаимного расположения согласно простановке на чертеже детали или исходной заготовки (графов линейных размерных связей (по трем осям) и угловых расположений). Модель представляет собой абсолютно твердое тело, в котором все поверхности идеальны (не имеют погрешностей формы и микронеровностей). ГМД строится на основе чертежа детали.

Для построения ГМД (рисунок 2) необходимо: построить контурное изображение (или трехмерную модель) ГМД; произвести нумерацию поверхностей; проставить размерные связи и допуски взаимного расположения поверхностей согласно чертежу; построить графы линейных размерных связей и угловых расположений поверхностей [17–18].

Процедура 2. Состав баз ориентации – совокупность поверхностей (в общем случае плоскостей и (или) осей) ГМД, по отношению к которой однозначно и корректно может быть задана ориентация рассматриваемой поверхности (со-

вокупности поверхностей) и проведена система координат. Возможно четыре варианта составов баз (рисунок 3, *P* – плоскость, *O* – ось).

Формальное выявление возможных составов баз ориентации (для рассматриваемой оси или плоскости) предлагается осуществлять с помощью совместного анализа графов размерных и угловых связей. Для этого номер рассматриваемой поверхности (ее оси или плоскости) отыскивается на графе линейных размерных связей (по одной оси для рассматриваемой плоской поверхности, по двум – для рассматриваемой оси). Определяется ее связь или связи с другими ближайшими поверхностями на графах размерных связей (кратчайшие пути на графе от рассматриваемой поверхности до других поверхностей). Далее для плоских поверхностей на графах угловых расположений состав дополняется двумя поверхностями, для оси – одной.

Так, для плоскости 1 из графа линейных связей по *Z* отбирается поверхность 4, а с помощью графа угловых расположений состав формируется с помощью поверхностей *o2_x* и *o2_y*. Для оси *o2* из графов линейных связей по *X* и *Y* отбираются поверхности 5 и 6, а с помощью графа

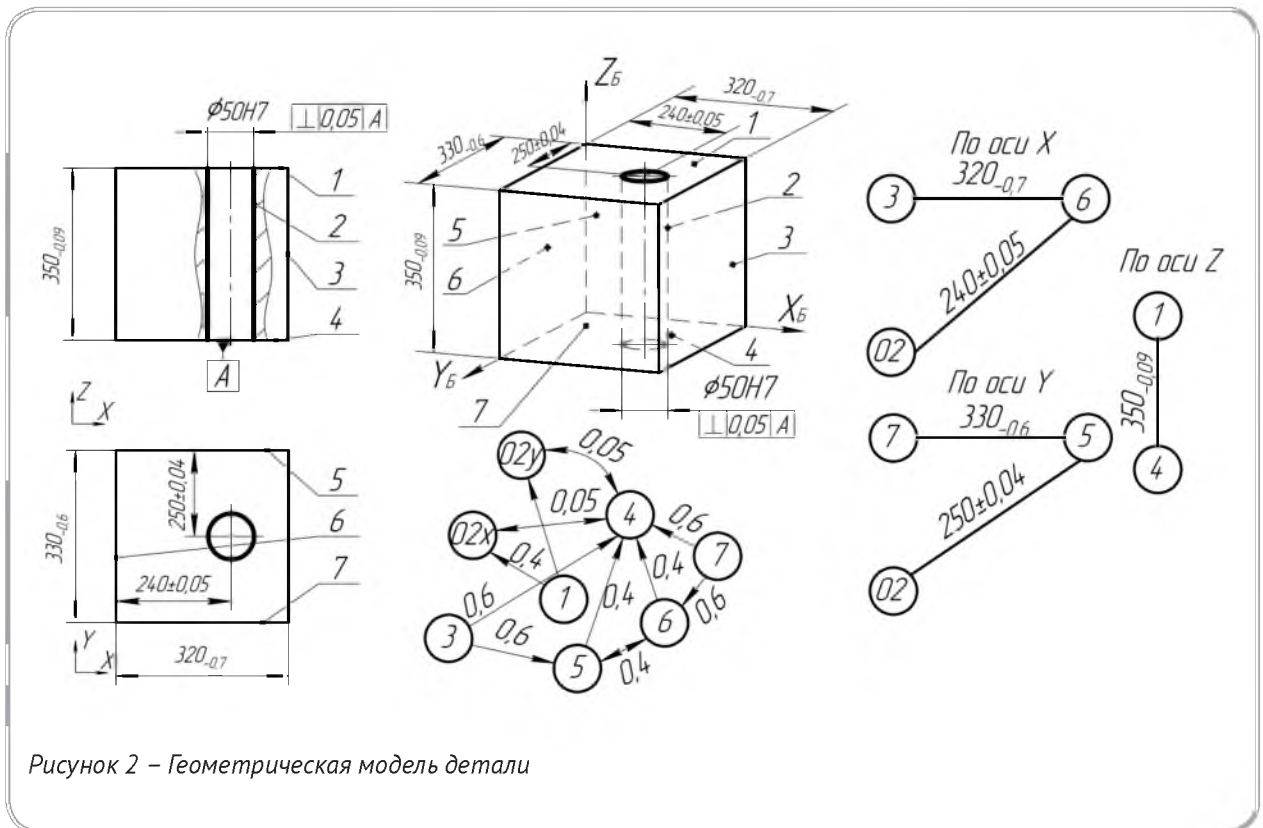


Рисунок 2 – Геометрическая модель детали

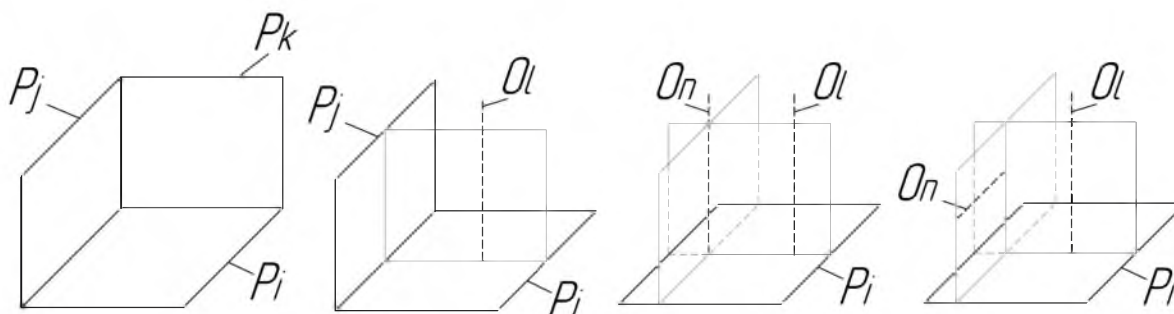


Рисунок 3 – Составы баз ориентации

угловых расположений состав формируется с помощью поверхности 4 (таблица 1).

Процедура 3. Для определения принадлежности (идентификации) сформированных составов баз к одному из описанных выше определяется вид (ось или плоскость) каждой из поверхностей таблицы составов баз. Так, для поверхности 1 сформирован состав $4-o2_x-o2_y$ – три плоскости, две из которых проходят через ось (иначе две плоскости и ось (состав № 2), для $o2_y$ сформирован состав $5-6-4$ – три взаимно перпендикуляр-

ные плоскости (состав № 1) и т. д.

Процедура 4. Определение приоритета в обеспечении допуска взаимного расположения предлагается осуществлять ранжированием численных значений допусков по компонентам состава баз, приведением к одной базовой длине (определение удельного допуска) и последующего определения главной базы (в зависимости от этого значения) (таблица 2).

Согласно таблице 2 для рассматриваемого примера приоритетным является допуск пер-

Таблица 1 – Составы баз ориентации для рассматриваемой детали

1	o2	3	4	5	6	7
$4-o2_x-o2_y$	$5-6-4$	$6-4-5$	$1-o2_x-o2_y$	$7-4-6$ $o2_y-4-6$	$o2_x-4-5$ $3-4-5$	$5-4-6$

Таблица 2 – Определение удельных допусков

Поверхность	Состав баз	Допуск		Длина	Удельный допуск (на длине 1000 мм)
		Наименование	Значение		
...
o2	5	Размер	0,08	350	0,229
	6	Размер	0,1	350	0,286
	4	⊥	0,05	350	0,143
...
5	4	⊥	0,4	350	1,143
	6	⊥	0,4	320	1,250
	7	Размер	0,6	350	1,714
...

пендикулярности поверхности σ_2 относительно поверхности 4. Поверхность 4 – главная база.

Процедура 5. Под схемой базирования при аддитивном синтезе предлагается понимать графическое изображение ГМД, на которой: 1) выделены поверхности (совокупности поверхностей) с приоритетным допуском взаимного расположения; 2) проставлены размерные связи и допуски взаимного расположения; 3) обозначен комплект технологических баз; 4) проведена базовая (собственная) система координат.

Технологической базой при аддитивном синтезе будем считать поверхность (или сочетание поверхностей) ГМД, по отношению к которой(ому) задается ориентация поверхности (совокупности поверхностей) с приоритетным допуском взаимного расположения, накладываемая на ГМД определенные геометрические связи и идентифицирующая(ее) одну из плоскостей или(и) осей базовой системы координат. Комплект технологических баз – совокупность

технологических баз, полностью идентифицирующих состав баз ориентации и накладывающих на ГМД 6 геометрических связей относительно осей базовой системы координат. Элементами комплекта являются: тройная однонаправленная (установочная) технологическая база – 3 связи (определенность углового расположения относительно двух осей и линейного относительно третьей); двойная однонаправленная (направляющая) – 2 связи (определенность углового положения относительно одной и линейного относительно другой) и т. д. Технологические базы могут сочетаться между собой в комплект девятью различными способами [18]. Комплект баз на схеме базирования обозначается условными значками, интерпретирующими связи и их направления (рисунок 4).

Для синтеза схемы базирования модернизирован массив производственных моделей, соответствующих вариантам однозначного задания ориентации поверхности [17–18]. Так, для со-

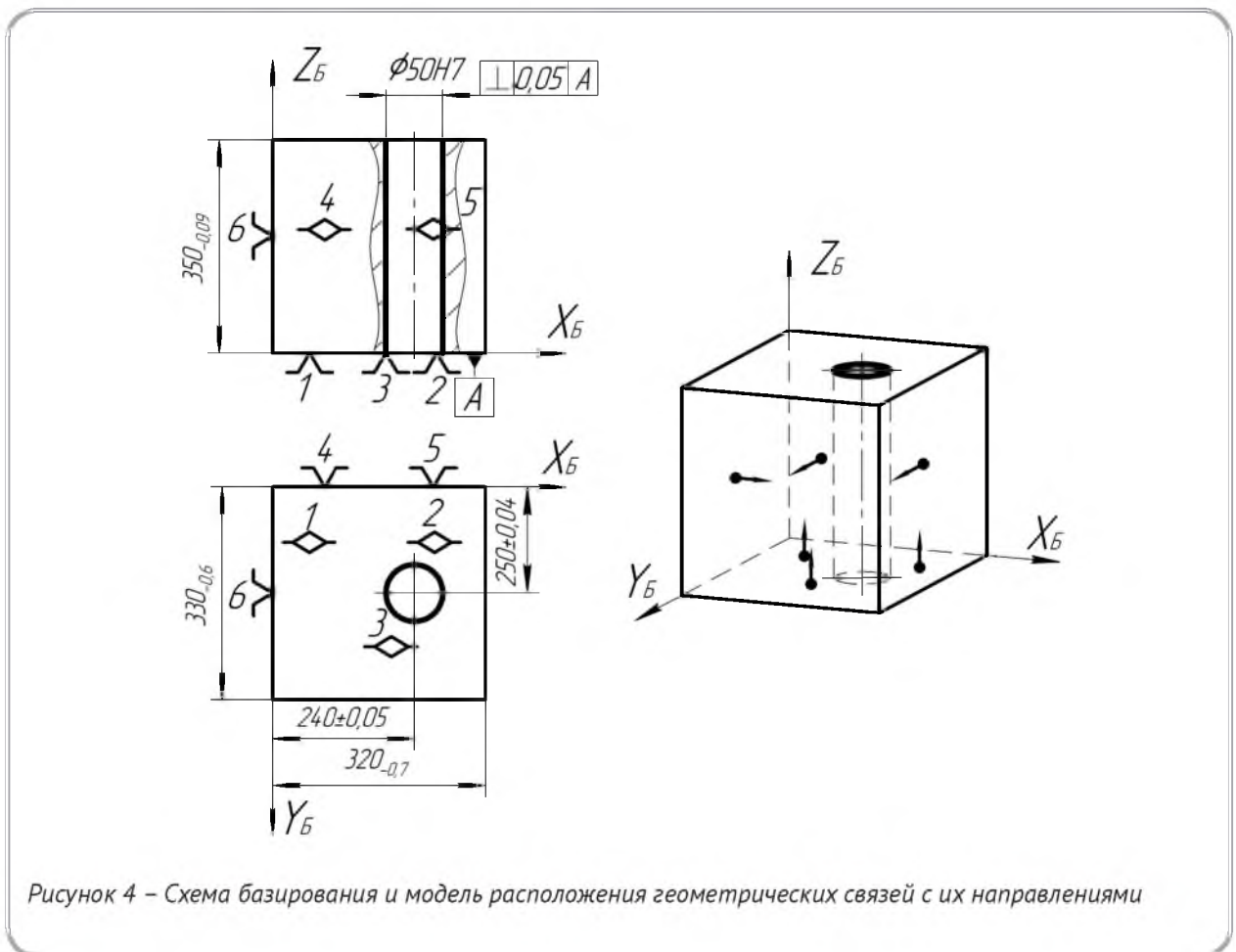


Рисунок 4 – Схема базирования и модель расположения геометрических связей с их направлениями

става баз ориентации № 1 алгоритм O_{10} гласит: если приоритетным является допуск перпендикулярности оси O_{10} относительно плоскости P_i , а допуск линейного размера относительно $P_{j(k)}$ меньше допуска линейного размера относительно $P_{k(j)}$, то плоскость P_i назначается тройной однонаправленной (установочной) базой, плоскость $P_{j(k)}$ – двойной однонаправленной (направляющей), плоскость $P_{k(j)}$ – одиночной (опорной). Аналогично определяются компоненты комплекта, если задан допуск перпендикулярности относительно плоскости P_j либо плоскости P_k (рисунок 4).

Процедура 6. Компонентно-кинематические схемы и системы координат 3D-принтера определяют методику анализа точности перемещений и ориентацию базовой системы координат детали в системе координат принтера. На рисунке 5 приведены элементы разработанного классификатора компонентно-кинематических схем FDM принтеров.

Процедура 7. Для определения геометрической точности 3D-принтера в задаче базирования необходимо оценить параллельность перемещений слоеобразующего элемента по трем осям в двух направлениях для каждой оси (для оси X в плоскостях XZ и XY , для Y в плоскостях

YZ и YX , для Z в плоскостях ZY и ZX).

Указанная процедура может быть реализована двумя способами: 1) оценка по паспортным данным 3D-принтера или согласно ГОСТ 22267 «Станки металлорежущие. Схемы и способы измерения геометрических параметров» (при этом индикаторная головка устанавливается на место слоеобразующего элемента); 2) печать на 3D-принтере опытных деталей, измерение на координатно-измерительной машине соответствующих параметров по трем осям в двух направлениях и пересчет на габариты рабочей зоны.

Недостатками первого способа является невозможность учета влияния температурных деформаций и других свойств материалов, а также (в случае отсутствия паспортных данных по геометрической точности 3D-принтера) необходимость изготовления специальной оснастки для крепления и ориентации индикатора. Недостатками второго способа является косвенность измерения, необходимость использования дорогостоящих средств измерения и расходование материалов.

Процедура 8. Ориентацию модели детали в рабочей зоне принтера предлагается осуществлять за счет ориентации базовой системы

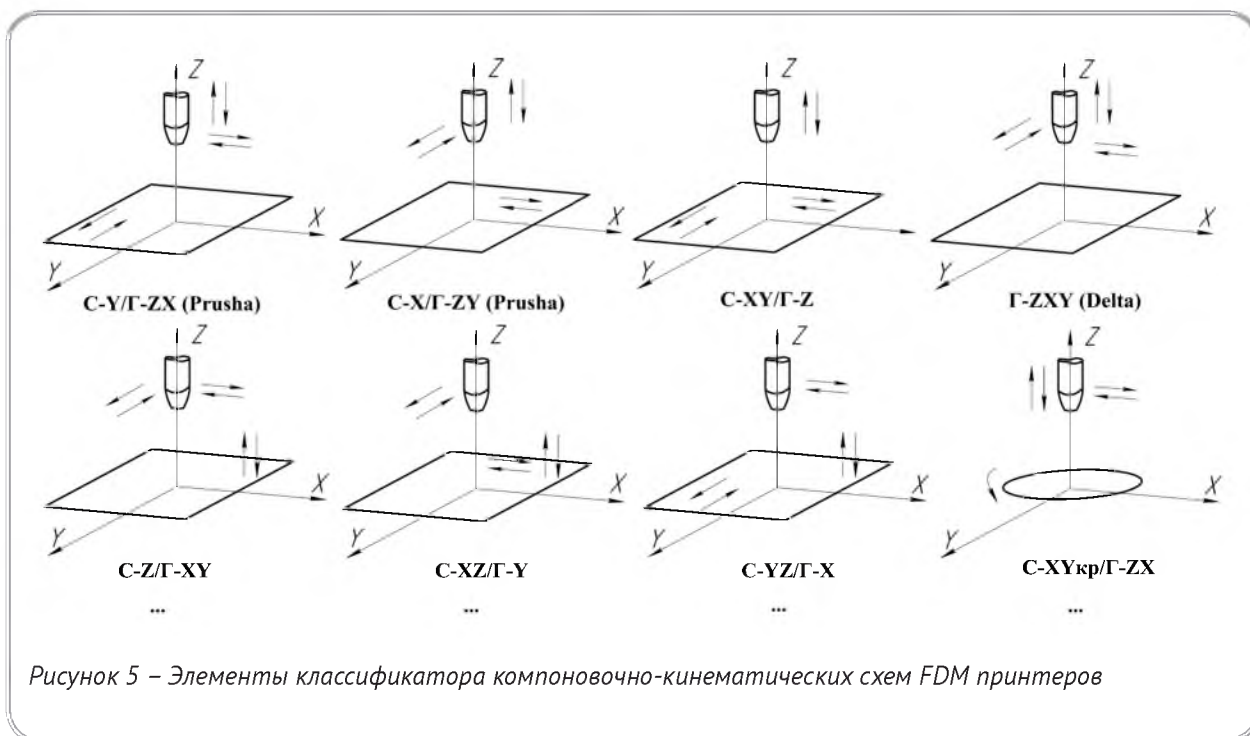


Рисунок 5 – Элементы классификатора компонентно-кинематических схем FDM принтеров

координат (сформированной в результате реализации процедуры 5) в системе координат принтера. Для этого вначале необходимо повернуть главную базу (или сочетание главной базы с другими базами, обеспечивающими приоритетный допуск взаимного расположения) комплекта разместить в определенной плоскости (оси) системы координат принтера.

Так, на рисунке 6 приведены варианты возможной ориентации установочной базы рассматриваемой ГМД (рисунок 4) в плоскости системы координат 3D-принтера.

Анализ ориентаций рассматриваемых поверхностей в составах баз, а также правил определения комплектов баз позволил установить следующие главные базы и сочетания главной базы с другими базами, обеспечивающие приоритетный допуск взаимного расположения: тройная однонаправленная (установочная); четверная (двойная направляющая); четверная (двойная направляющая) в сочетании с одиночной (опорной); тройная разнонаправленная (тройная опорная) в сочетании с двойной однонаправленной (направляющей).

Перечисленные главные базы и сочетания главной базы с другими базами обеспечивают следующие приоритетные допуски взаимного расположения: перпендикулярность оси относительно плоскости; перпендикулярность плоскости относительно плоскости; угол оси относительно плоскости; угол плоскости относительно плоскости; параллельность (соосность) оси относительно оси; параллельность плоскости от-

носительно плоскости; перпендикулярность оси относительно оси; угол оси относительно оси.

Пусть необходимо найти ориентацию тройной однонаправленной (установочной) базы, обеспечивающей приоритетную перпендикулярность оси относительно плоскости в системе координат принтера с точностью перемещений по направляющим (линейного позиционирования) по осям T_x, T_y, T_z . В случае геометрической погрешности плоскости XOY , в которой может размещаться тройная однонаправленная (установочная) база на углы a_{xz} или a_{yz} (или одновременно на углы a_{xz} или a_{yz}), приоритетный допуск перпендикулярности T может быть обеспечен только на длине L_i (рисунок 7 а, б и в):

$$L_{1xz} = \frac{T - T_x}{\operatorname{tg} \alpha_{xz}}, L_{1yz} = \frac{T - T_y}{\operatorname{tg} \alpha_{yz}}, \quad (1)$$

где a_{xz} и a_{yz} – углы наклона направляющих, которые могут быть определены по геометрической точности принтера в заданном координатном направлении (процедура 7).

Также возможен случай «наложения» геометрической погрешности расположения направляющих по осям X и Z от (рисунок 7 г) или Y и Z , что уменьшает область обеспечения допуска перпендикулярности в заданном координатном направлении. И наоборот, возможен случай компенсации погрешностей (в том случае, если по осям X и Z (или Y и Z) имеется геометрическая погрешность направляющих в противо-

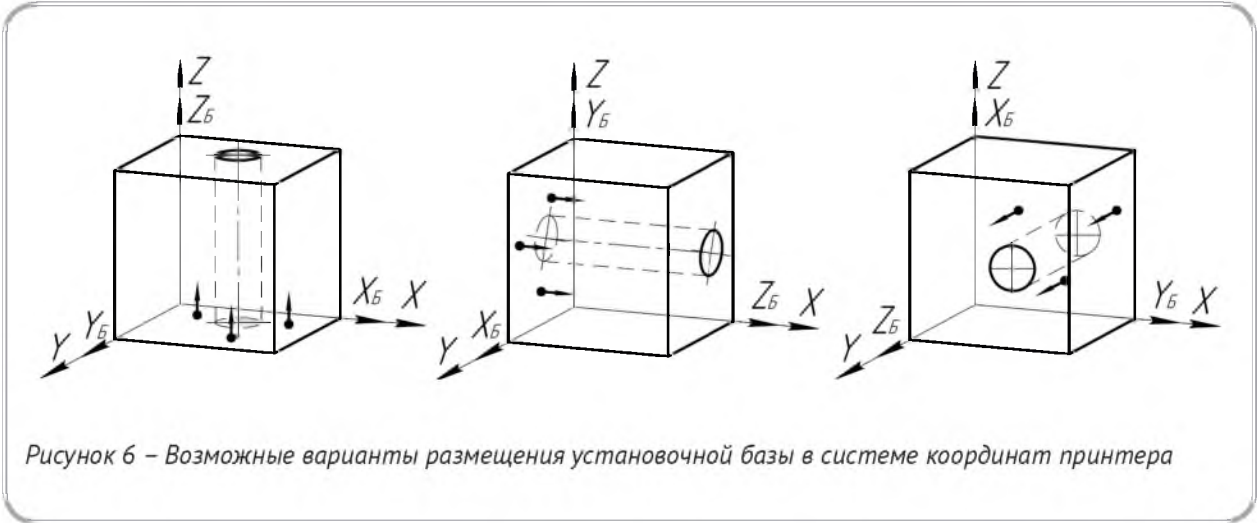


Рисунок 6 – Возможные варианты размещения установочной базы в системе координат принтера

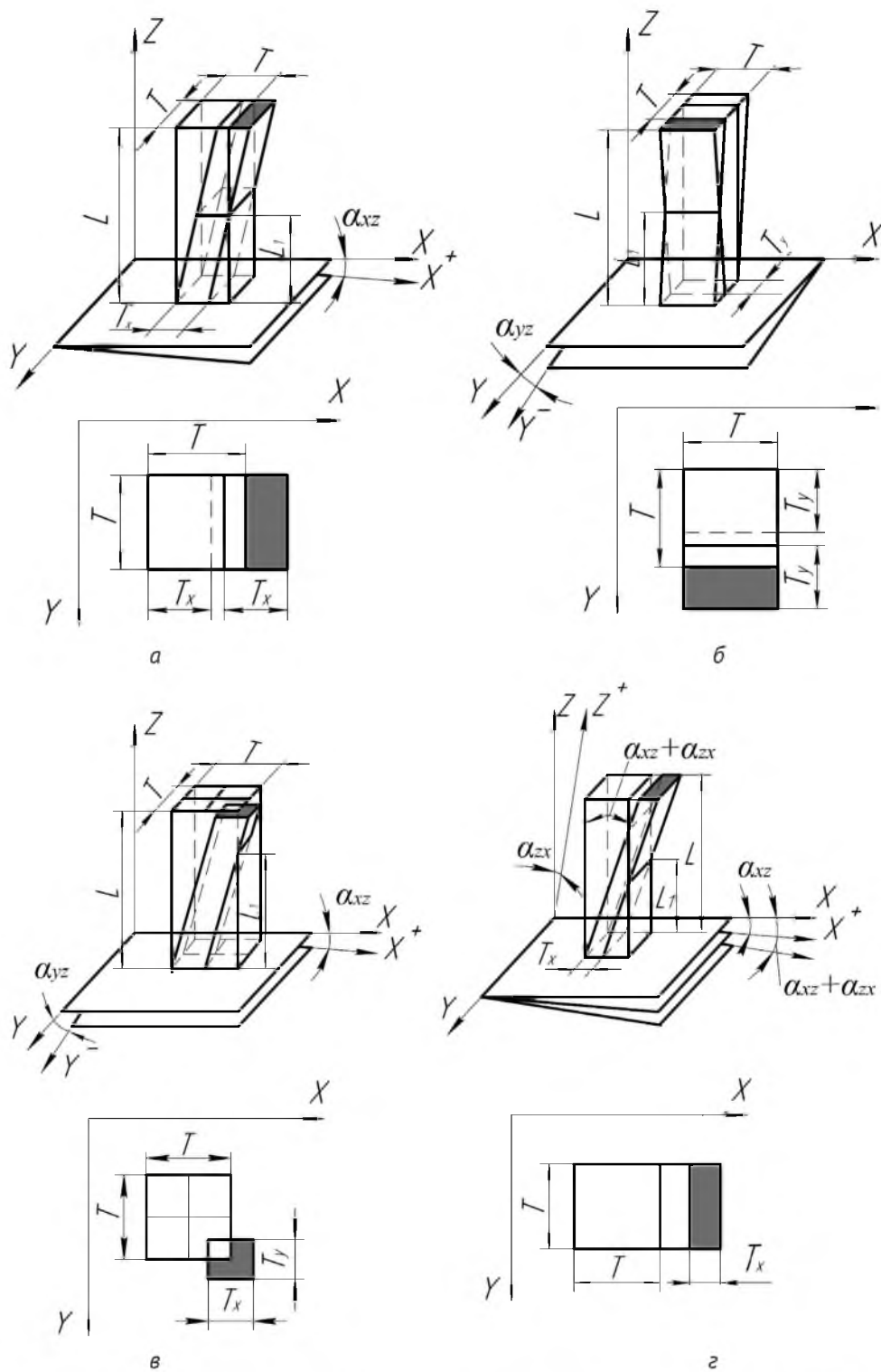


Рисунок 7 – Некоторые варианты размещения полей допусков T_x и T_y в поле допуска T перпендикулярности оси в зависимости от геометрической точности принтера: а – непараллельность по оси X в плоскости XOZ ; б – непараллельность по оси Y в плоскости YOZ ; в – суммарная погрешность по осям X и Y в плоскостях XOZ и YOZ ; г – суммарная погрешность по осям X и Z в плоскости XOZ

ложных угловых направлениях).

На рисунке 7 прямоугольниками показаны области полей допусков T и T_x в плоскости длины рассматриваемого элемента. В том случае, если квадрат поля допуска T не пересекается с прямоугольником точности позиционирования $T_{x(y)}$, то допуск обеспечить на всей длине невозможно. В случае частичного пересечения указанных полей допусков можно говорить о вероятности обеспечения допуска. Таким образом появляется возможность прогнозирования точности взаимного расположения поверхностей на длине, а также рекомендовать углы поворота модели для обеспечения допусков.

Анализ обеспечения допуска перпендикулярности в случае параллельности рассматриваемой оси Z сводится к проверке условий:

$$T \geq T_x, T \geq T_y, L \leq L_{1x^{\pm}z^{\pm}}, L \leq L_{1y^{\pm}z^{\pm}}, \quad (2)$$

где

$$\begin{aligned} L_{1x^{\pm}z^{\pm}} &= \frac{T - T_x}{\operatorname{tg}(\pm \alpha_{xz} \pm \alpha_{zx})}, \\ L_{1x^+z^+} &= \frac{T - T_x}{\operatorname{tg}(\alpha_{xz} + \alpha_{zx})}, L_{1x^-z^-} = \frac{T - T_x}{\operatorname{tg}(\alpha_{xz} - \alpha_{zx})}, \\ L_{1x^+z^-} &= \frac{T - T_x}{\operatorname{tg}(-\alpha_{xz} + \alpha_{zx})}, L_{1x^-z^+} = \frac{T - T_x}{\operatorname{tg}(-\alpha_{xz} - \alpha_{zx})}, \\ L_{1y^{\pm}z^{\pm}} &= \frac{T - T_y}{\operatorname{tg}(\pm \alpha_{yz} \pm \alpha_{zy})}, \\ L_{1y^+z^+} &= \frac{T - T_y}{\operatorname{tg}(\alpha_{yz} + \alpha_{zy})}, L_{1y^-z^-} = \frac{T - T_y}{\operatorname{tg}(\alpha_{yz} - \alpha_{zy})}, \\ L_{1y^+z^-} &= \frac{T - T_y}{\operatorname{tg}(-\alpha_{yz} + \alpha_{zy})}, L_{1y^-z^+} = \frac{T - T_y}{\operatorname{tg}(-\alpha_{yz} - \alpha_{zy})}. \end{aligned}$$

Анализ обеспечения допуска перпендикулярности в случае параллельности рассматриваемой оси к осям X и Y сводится к проверке условий:

$$\begin{aligned} T &\geq T_z, T \geq T_y, L \leq L_{1x^{\pm}z^{\pm}}, L \leq L_{1y^{\pm}z^{\pm}}, \\ T &\geq T_x, T \geq T_z, L \leq L_{1x^{\pm}y^{\pm}}, L \leq L_{1y^{\pm}z^{\pm}}, \end{aligned} \quad (3)$$

Определение оптимальной плоскости системы координат 3D-принтера предлагается осуществлять с помощью матриц ориентации. В таблице 3 представлена матрица для определения ориентации тройной однонаправленной (установочной) базы перпендикулярно плоскостям системы координат принтера для обеспечения перпендикулярности оси относительно плоскости с вероятностью 100 %.

В том случае, если заданный допуск взаимного расположения невозможно обеспечить при ориентации главной базы перпендикулярно плоскостям системы координат принтера на всей длине с вероятностью 100 %, то необходимо определить углы поворота базовой поверхности, позволяющие полностью разместить поле допуска $T_{x(y,z)}$ в поле допуска T (рисунок 7). Для определения углов поворота несложно составить соответствующие модели, учитывающие геометрическую точность принтера $a_{xz(xy)}, a_{zx(zy)}, a_{yz(yx)}$. При этом следует учитывать то, что при повороте модели вокруг осей X и Y возникает необходимость использования поддержек.

Аналогичные рассуждения позволили составить матрицы для определения ориентации главных баз и сочетаний главной базы с другими базами в системе координат принтера в зависимости от необходимости обеспечения приоритетных допусков взаимного расположения, а также разработать программное обеспечение для определения ориентации главных баз (рисунок 8).

Программное обеспечение разработано на языке C# в виртуальной среде Microsoft VisualStudio 2019 с использованием стандартных элементов и математических функций. При работе с системой пользователь последовательно вводит информацию о компоновочно-кинематической схеме принтера, его точности позиционирования и геометрической точности по осям, параметрах поверхности с приоритетным допуском. Результатом работы являются сведения о возможности обеспечения допуска взаимного расположения на заданной длине при различном базировании модели детали относительно осей системы координат принтера, а также рекомендации о возможном повороте модели для обеспечения приоритетного допуска взаимного расположения.

Таблица 3 – Матрица для определения ориентации тройной однонаправленной (установочной) базы для обеспечения перпендикулярности оси относительно плоскости

		X		Y		Z	
		X ⁺	X ⁻	Y ⁺	Y ⁻	Z ⁺	Z ⁻
X	X ⁺			$L_{1x^+u^+}$	$L_{1x^+y^-}$	$L_{1x^+z^+}$	$L_{1x^+z^-}$
	X ⁻			$L_{1x^-y^+}$	$L_{1x^-y^-}$	$L_{1x^-z^+}$	$L_{1x^-z^-}$
Y	Y ⁺	$L_{1x^+y^+}$	$L_{1x^+y^-}$			$L_{1y^+z^+}$	$L_{1y^+z^-}$
	Y ⁻	$L_{1x^-y^+}$	$L_{1x^-y^-}$			$L_{1y^-z^+}$	$L_{1y^-z^-}$
Z	Z ⁺	$L_{1x^+z^+}$	$L_{1x^+z^-}$	$L_{1y^+z^+}$	$L_{1y^+z^-}$		
	Z ⁻	$L_{1x^-z^+}$	$L_{1x^-z^-}$	$L_{1y^-z^+}$	$L_{1y^-z^-}$		
Проверка условий		$L \leq L_{1x^{\pm}y^{\pm}}; L \leq L_{1x^{\pm}z^{\pm}}$		$L \leq L_{1x^{\pm}y^{\pm}}; L \leq L_{1y^{\pm}z^{\pm}}$		$L \leq L_{1x^{\pm}z^{\pm}}; L \leq L_{1y^{\pm}z^{\pm}}$	
Тройная однонаправленная (установочная) база		YOZ		XOZ		XOY	

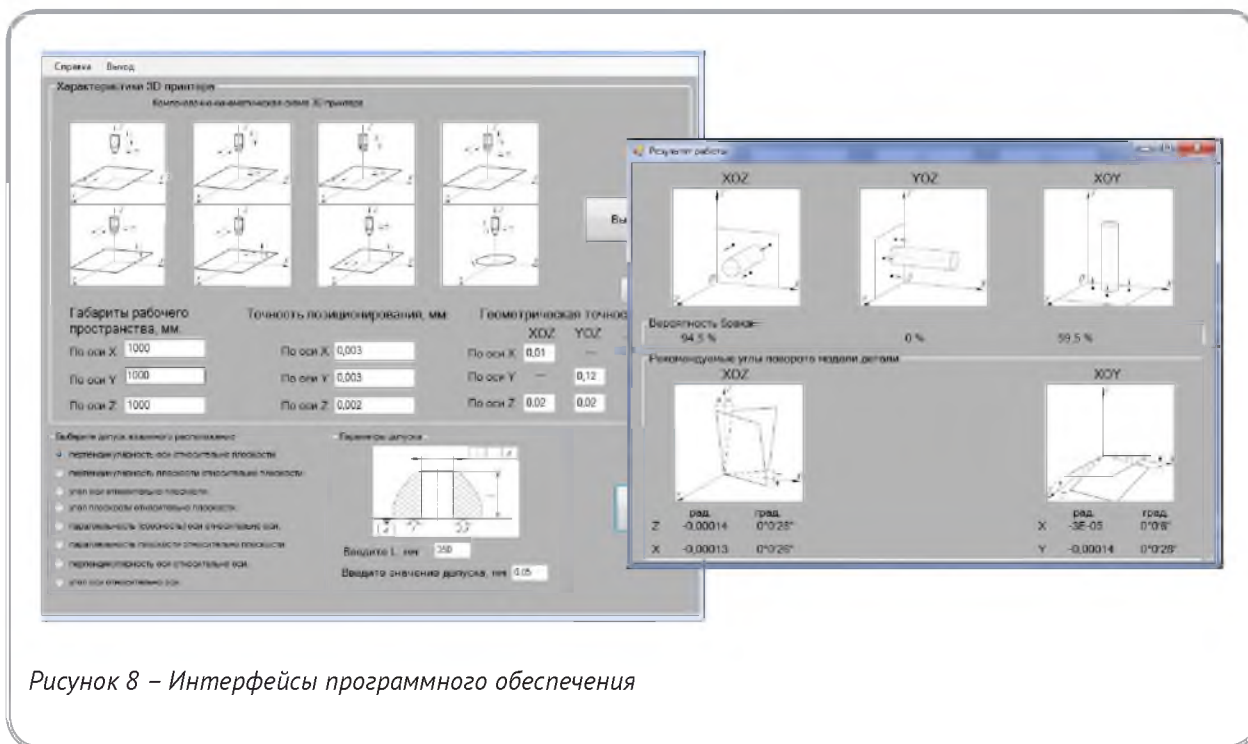


Рисунок 8 – Интерфейсы программного обеспечения

ВЫВОДЫ

В результате исследований предложена система терминов проектного базирования при аддитивном синтезе, которая за счет определения понятий геометрической модели детали, приоритетного допуска, состава и комплекта баз, схемы базирования позволила предложить последовательность процедур базирования (ориентации) моделей деталей машин в рабочей

зоне 3D-принтеров. Последовательность процедур включает: определение и индентификацию возможных составов баз ориентации конструктивных элементов, определение параметров геометрической точности 3D-принтера, формирование базовой системы координат (за счет наложения на модель геометрических связей) и ее привязку к системе координат 3D-принтера и уже на стадии проектирования дает возмож-

ность оценить достижимость заданных чертежом допусков взаимного расположения поверхностей, а также рекомендовать варианты ориентации модели детали в рабочей зоне 3D-принтера на основе параметров его геометрической точности для обеспечения допусков взаимного расположения.

Представление описанной методики на языке теории автоматизации проектирования, алгебры логики и теории алгоритмов дало возможность создать программное обеспечение, позволяющее прогнозировать обеспечение точности допусков взаимного расположения поверхностей при 3D-печати, рекомендовать варианты базирования моделей деталей в рабочей зоне 3D-

принтера на основе анализа его геометрической точности для обеспечения допусков взаимного расположения и, как следствие, снижать вероятность печати бракованных деталей.

Программное обеспечение прошло опытную эксплуатацию в учебном процессе кафедры технологии машиностроения учреждения образования «Витебский государственный технологический университет». Разработки могут использоваться в: проектных бюро предприятий, использующих 3D-принтеры; IT-компаниях для создания и совершенствования программ-слайсеров; учебном процессе для подготовки специалистов в области производства изделий на основе трёхмерных технологий.

СПИСОК ИСПОЛЬЗОВАННЫХ ИСТОЧНИКОВ

1. Полторан, Я. Е., Ведищев, К. А. (2019), 3D-печать в современной промышленности, *Аллея науки*, 2019, Т. 1, № 7(34), С. 3–6.
2. Никифоров, С. О. (2016) Технология 2D- и 3D-печати, 3D-принтеры, *Вестник Бурятского научного центра сибирского отделения РАН*, 2016, № 4 (24), С. 156–163.
3. Зленко, М. А., Нагайцев, М. В., Довбыш, В. М. (2015), *Аддитивные технологии в машиностроении. Пособие для инженеров*, Москва, 2015, 220 с.
4. Попов, С. Ю., Зеленина, А. Н., Токарева, Н. М. (2019), Программное обеспечение подготовки 3D-моделей к 3D-печати, *Вестник Воронежского института высоких технологий*, 2019, № 2 (29), С. 33–39.
5. Блохин, А. В., Сапилова, А. А., Абашкина, П. Н. (2019), Печать трёхмерных объектов с использованием оптимальных настроек 3D-принтера, *Научно-практические исследования*, 2019, № 8-3 (23), С. 24–28.

REFERENCES

1. Poltoran, Y. E., Vedishchev, K. A. (2019), 3D printing in modern industry [3D-pechat' v sovremennoj promyshlennosti], *Alley of Science*, 2019, V. 1, № 7 (34), pp. 3–6.
2. Nikiforov, S. O., Marhadaev, B. E., Nikiforov, B. S., Sholohov E. S. (2016), 2D and 3D printing technology, 3D printers [Tehnologija 2D- i 3D-pechati, 3D-printery], *Vestnik Buryatskogo nauchnogo centra sibirskogo otdeleniya RAN – Bulletin of the Buryat Scientific Center of the Siberian Branch of the Russian Academy of Sciences*, 2016, № 4 (24), pp. 156–163.
3. Zlenko, M. A., Nagaytsev, M. V., Dovbysh, V. M. (2015), *Additivnye tehnologii v mashinostroenii. Posobie dlja inzhenerov* [Additive technologies in mechanical engineering. A guide for engineers], Moscow, 220 p.
4. Popov, S. Y., Zelenina, A. N., Tokareva, N. M. (2019), Software for preparing 3D models for 3D printing [Programmnoe obespechenie podgotovki 3D-modelej k 3D-pechati], *Vestnik Voronezhskogo instituta vysokih tekhnologij – Vestnik of the Voronezh Institute of High Technologies*, 2019, № 2 (29), pp. 33–39.

6. 3D Today: О «правильном» и «неправильном» расположении моделей при печати на фотополимерном принтере (2021), режим доступа: <https://3dtoday.ru/blogs/pl32/o-pravilnom-i-nepravilnom-raspolozenii-modelei-pri-pecatna-fotopolimernom-printere>, (дата доступа: 07.11.2021).
7. 3D Printer: Как ориентация детали влияет на 3D печать? (2021), режим доступа: <https://3dprinter.ua/kak-orientacija-detali-vlijaet-na-3d-pechat>, (дата доступа: 07.11.2021).
8. Савицкий, В. В., Голубев, А. Н., Быковский, Д. И. (2018), Исследование параметров 3D печати на размерную точность изделий, *Вестник ВГТУ*, 2018, № 2(35), С. 52–61.
9. Зверовщиков, А. Е., Шелахаев, Д. А., Нестеров, С. А. (2019), Исследование точности размеров, обеспечиваемых технологией 3D-печати, *Известия высших учебных заведений. Поволжский регион. Технические науки*, 2019, № 1 (49), С. 66–78.
10. Гусев, Д. В. (2019), Повышение показателей качества изготавливаемых изделий при использовании технологии быстрого прототипирования, *Автореф. дис. ... канд. техн. наук : 05.02.08*, Ульяновск, 17 с.
11. ГОСТ 21495-76. *Базирование и базы в машиностроении. Термины и определения.* (1990), издание официальное: утвержден и введен в действие госстандартом СССР: дата введения 1977-01-01, Москва, Издательство стандартов, 35 с.
12. Абрамов, Ф. Н. (2006), О разработке терминологии базирования в машиностроении, *Вестник машиностроения*, 2006, № 2, С. 67–72.
13. Сысоев, Ю. С., Томилин, С. А. (2008), Предложение по совершенствованию ГОСТ 21495–76 «Базирование и базы в машиностроении. Термины и определения», *Вестник машиностроения*, 2008, № 1, С. 48–51.
5. Blokhin, A. V., Sapilova, A. A., Abashkina, P. N. (2019), Printing 3D objects using optimal 3D printer settings [Pечат' trjohmernyh ob#ektov s ispol'zovaniem optimal'nyh nastroek 3D-printera], *Scientific and practical research*, 2019, № 8-3 (23), pp. 24–28.
6. О «pravil'nom» i «nepravil'nom» raspolozenii modelej pri pechatii na fotopolimernom printere [About the "correct" and "incorrect" arrangement of models when printing on a photopolymer printer], (2021), available at: <https://3dtoday.ru/blogs/pl32/o-pravilnom-i-nepravilnom-raspolozenii-modelei-pri-pecatna-fotopolimernom-printere>, (accessed 07 november 2021).
7. Kak orientacija detali vlijaet na 3D pechat'? [How does part orientation affect 3D printing?], (2021), available at: <https://3dprinter.ua/kak-orientacija-detali-vlijaet-na-3d-pechat>, (accessed 07 november 2021).
8. Savitsky, V. V., Golubev, A. N., Bykovsky, D. I. (2018), Study of 3D printing parameters for dimensional accuracy of products [Issledovanie parametrov 3D pechatii na razmernuju tochnost' izdelij], *Vestnik Vitebskogo gosudarstvennogo tehnologicheskogo universiteta – Vestnik of Vitebsk State Technological University*, 2018, № 2 (35), pp. 52–61.
9. Zverovshchikov, A. E., Shelahaev, D. A., Nesterov, S. A. (2019), Examining the dimensional accuracy of 3D printing technology [Issledovanie tochnosti razmerov, obespechivaemyh tehnologiej 3D-pechatii], *News of higher educational institutions. Volga region. Technical science*, 2019, № 1 (49), pp. 66–78.
10. Gusev, D. V. (2019), Povyshenie pokazatelej kachestva izgotavlivaemyh izdelij pri ispol'zovanii tehnologii bystrogo prototipirovanija [Improving the quality of manufactured products using rapid prototyping technology], *Abstract dis. ... cand. tech. Sciences : 2008.05.02*, Ulyanovsk, 17 p.

14. Новоселов, Ю. А. (2009), Альтернативная концепция теории базирования в машиностроении, *Вестник машиностроения*, 2009, № 2, С. 48–55.
15. Базров, Б. М. (2017), Практическое приложение теории базирования в машиностроении, *Вестник машиностроения*, 2017, № 5, С. 6–11.
16. Базров, Б. М., Хейфец, М. Л. (2020), Совершенствование основ теории базирования с учетом развития традиционных и аддитивных технологий, *Докл. Нац. акад. наук Беларуси*, 2020, Т. 64, № 5, С. 617–623.
17. Попок, Н. Н., Беяков, Н. В., Махаринский, Ю. Е., Латушкин, Д. Г. (2020), Практическое приложение теории базирования для синтеза универсально-сборных приспособлений, *Вестник ПГУ*, 2020, № 11, С. 21–31.
18. Беяков, Н. В. (2021), *Научные основы технологии машиностроения*, Ч. 1, Витебск, 2021, 309 с.
11. GOST 21495-76. *Basing and bases in mechanical engineering. Terms and Definitions*, Vved. 1977.01.01, Publishing House of Standards, Moscow, 1977, 35 p.
12. Abramov, F. N. (2006), On the development of basing terminology in mechanical engineering [O razrabotke terminologii bazirovanija v mashinostroenii], *Vestnik of Mechanical Engineering*, 2006, № 2, pp. 67–72.
13. Sysoev, Y. S., Tomilin, S. A. (2008), Proposal for improvement of GOST 21495–76 “Basing and bases in mechanical engineering. Terms and Definitions” [Predlozhenie po sovershenstvovaniju GOST 21495–76 “Bazirovanie i bazy v mashinostroeniii. Terminy i opredelenija”], *Vestnik of Mechanical Engineering*, 2008, № 1, pp. 48–51.
14. Novoselov, Y. A. (2009), Alternative concept of basing theory in mechanical engineering [Al'ternativnaja koncepcija teorii bazirovanija v mashinostroenii], *Vestnik of Mechanical Engineering*, 2009, № 2, pp. 48–55.
15. Bazrov, B. M. (2017), Practical application of the theory of basing in mechanical engineering [Prakticheskoe prilozhenie teorii bazirovanija v mashinostroenii], *Vestnik of Mechanical Engineering*, 2017, № 5, pp. 6–11.
16. Bazrov, B. M., Heifets, M. L. (2020), Improving the foundations of the theory of basing, taking into account the development of traditional and additive technologies [Sovershenstvovanie osnov teorii bazirovanija s uchetom razvitija tradicionnyh i additivnyh tehnologij], *Report National Academy of Sciences of Belarus*, 2020, V. 64, № 5, pp. 617–623.
17. Popok, N. N., Belyakov, N. V., Makharinsky, Y. E., Latushkin, D. G. (2020), Practical application of the theory of basing for the synthesis of universal prefabricated fixtures [Prakticheskoe prilozhenie teorii bazirovanija dlja sinteza universal'no-sbornykh prispособlenij], *Vestnik*

PGU – Vestnik of Polotsk State University, 2020, № 11, pp. 21–31.

18. Belyakov, N. V., Gorohov, V. A., Makharinsky, Y. E., Olshansky, V. I. (2021), *Nauchnye osnovy tehnologii mashinostroenija: uchebnoe posobie* [Scientific foundations of mechanical engineering technology : textbook], V. 1, Vitebsk, 309 p.

Статья поступила в редакцию 29. 11. 2021 г.