

МИНИСТЕРСТВО ОБРАЗОВАНИЯ РЕСПУБЛИКИ БЕЛАРУСЬ
Учреждение образования
«Витебский государственный технологический университет»

ТЕПЛОТЕХНИКА

Методические указания к лабораторным работам
для студентов специальности
1-53 01 01-05 «Автоматизация технологических процессов
и производств (легкая промышленность)»

Витебск
2022

УДК 621.036.7 (075.8)

Составители:

А. И. Ольшанский, А. А. Котов

Рекомендовано к изданию редакционно-издательским советом УО «ВГТУ», протокол № 6 от 02.03.2022.

Теплотехника : методические указания к лабораторным работам. / сост. А. И. Ольшанский, А. А. Котов – Витебск : УО «ВГТУ», 2022. – 63 с.

Методические указания предназначены для выполнения лабораторных работ по курсу «Теплотехника» студентами специальности 1-53 01 01-05 «Автоматизация технологических процессов и производств (легкая промышленность)» дневной и заочной форм обучения.

УДК 621.036.7 (075.8)

© УО «ВГТУ», 2022

СОДЕРЖАНИЕ

Введение	4
Лабораторная работа 1. Определение газовой постоянной воздуха	5
Лабораторная работа 2. Определение объемной изобарной теплоемкости воздуха	11
Лабораторная работа 3. Определение параметров состояния влажного воздуха	19
Лабораторная работа 4. Определение эффективных коэффициентов теплопроводности и излучения пористых материалов	27
Лабораторная работа 5. Исследование теплоотдачи от вертикальной трубы при свободном движении воздуха	36
Лабораторная работа 6. Исследование теплоотдачи от горизонтальной трубы при свободном движении воздуха	45
Лабораторная работа 7. Исследование процесса теплопередачи в водоводяном теплообменном аппарате	53
Литература	60
Приложения	61

ВВЕДЕНИЕ

Методические указания предназначены для выполнения лабораторных работ по курсу «Теплотехника» студентами специальности 1-53 01 01-05 «Автоматизация технологических процессов и производств (легкая промышленность)» дневной и заочной форм обучения.

Основное назначение лабораторных работ – дать студентам материал, который позволит выработать навыки применения теоретических сведений для решения конкретных задач технического характера и тем самым освоить практику и методику теплотехнических расчетов.

Методические указания включают в себя лабораторные работы по основным разделам теплотехники. Каждая лабораторная работа содержит краткие сведения из теории, касающиеся материала раздела.

Методически лабораторные работы составлены так, что студенты могут выполнить сравнительный анализ теоретических значений основных термодинамических параметров с практическими, реальными их значениями.

Выполнение лабораторных работ предполагает знание студентами основных теоретических положений курса теплотехники и основ энергосбережения, соответствующей терминологии, уравнений и формул.

Для лучшего освоения студентами теплотехники и основ энергосбережения, а также развития самостоятельного инженерного мышления рекомендуется после обработки экспериментальных данных и оформления отчета по лабораторной работе проанализировать полученные результаты и выяснить влияние на них различных факторов.

Лабораторная работа 1

ОПРЕДЕЛЕНИЕ ГАЗОВОЙ ПОСТОЯННОЙ ВОЗДУХА

Цель работы: опытное определение величины газовой постоянной воздуха.

Теоретическое введение

Идеальными называют такие газы, в которых отсутствуют силы межмолекулярного взаимодействия, а сами молекулы представляют собой равномерно распределенные в объеме газа хаотически движущиеся материальные точки (когда объем самих молекул несоизмеримо меньше общего объема газа).

Состояние идеального газа может быть охарактеризовано тремя основными термодинамическими параметрами: давлением, температурой и удельным объемом. Связь между этими параметрами выражается параметрическим уравнением состояния идеального газа:

$$p \cdot v = R \cdot T, \quad (1.1)$$

где p – абсолютное давление газа, Па; v – удельный объем газа, м³/кг; T – абсолютная температура, °K; R – газовая постоянная, Дж/кг·град.

Известно, что для изобарного ($p = \text{const}$) термодинамического процесса выражение для определения работы расширения идеального газа может быть записано в следующем виде:

$$l = R \cdot (T_2 - T_1), \quad \text{Дж/кг}, \quad (1.2)$$

где T_1 и T_2 – соответственно начальная и конечная температуры процесса. Принимая изменение температуры $\Delta T = (T_2 - T_1) = 1^\circ$, получаем, что $R = l$. Таким образом, газовая постоянная представляет собой величину, численно равную работе, совершаемой единицей массы идеального газа при нагревании его на 1 градус при постоянном давлении. Величина газовой постоянной идеального газа зависит от вида газа и не зависит от его состояния.

Иногда в термодинамических расчетах используется понятие универсальной газовой постоянной μR . Величина универсальной газовой постоянной соответствует работе, совершаемой единицей количества вещества (1 моль) идеального газа при нагревании его на 1 градус при постоянном давлении.

Численное значение универсальной газовой постоянной можно получить из параметрического уравнения состояния идеального газа, записанного для 1 моля газа при нормальных условиях:

$$p_n \cdot V_\mu = \mu R \cdot T_n, \quad (1.3)$$

где $p_n = 101325 \text{ Па}$ – нормальное давление; $V_\mu = 22,4 \cdot 10^{-3} \text{ м}^3/\text{моль}$ – молярный объем газа при нормальных условиях; $T_n = 273 \text{ °К}$ – нормальная абсолютная температура. Отсюда

$$\mu R = \frac{p_n \cdot V_\mu}{T_n} = \frac{101325 \cdot 22,4 \cdot 10^{-3}}{273} = 8,314 \text{ Дж/моль} \cdot \text{град}. \quad (1.4)$$

Соответственно, значение газовой постоянной для любого газа может быть вычислено по формуле

$$R = \frac{\mu R}{\mu} = \frac{8,314}{\mu}, \text{ Дж/кг} \cdot \text{град}, \quad (1.5)$$

где μ – молекулярная масса газа, кг/моль .

Описание экспериментальной установки

Экспериментальная установка для определения газовой постоянной воздуха (рис. 1.1) состоит из металлического (из алюминиевого сплава Д16Т) цилиндрического сосуда 1, который при помощи шланга с зажимом 2 подсоединен к ручному поршневому воздушному насосу 3. Сосуд имеет наружный диаметр $d_{нар.} = 120 \text{ мм} = 0,12 \text{ м}$, наружную длину $l_{нар.} = 150 \text{ мм} = 0,15 \text{ м}$ и толщину стенок $\delta = 2 \text{ мм} = 0,002 \text{ м}$. Давление воздуха в сосуде измеряется с помощью соединенного с насосом ртутного дифференциального манометра 4.

Атмосферное (барометрическое) давление и температура окружающего воздуха измеряются соответственно с помощью находящихся в помещении лаборатории барометра и термометра. Для определения массы сосуда с воздухом используются лабораторные весы.

Методика проведения опыта и обработки опытных данных

Сначала измеряются давление $p_{бар.}$ и температура t окружающего воздуха. Для выравнивания давления в сосуде с давлением окружающей среды открывают зажим на соединительном шланге, после чего взвешивают сосуд вместе со шлангом и зажимом. Полученное при этом первом взвешивании значение m_1 соответствует массе сосуда с воздухом при атмосферном давлении $p_{бар.}$

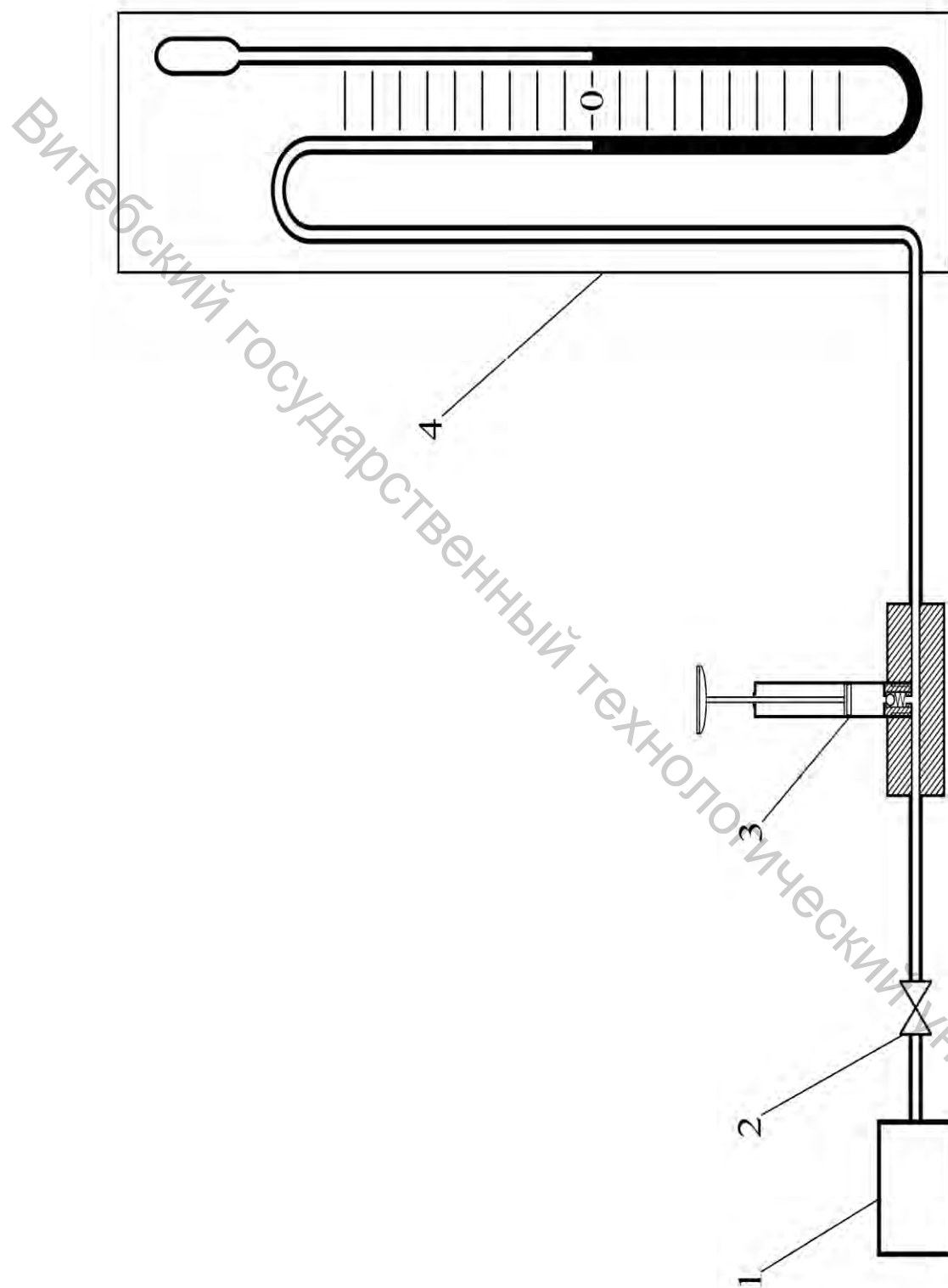


Рисунок 1.1 – Схема экспериментальной установки:

- 1 – цилиндрический сосуд;
- 2 – зажим;
- 3 – воздушный насос;
- 4 – дифференциальный манометр

Затем сосуд подсоединяется к насосу и манометру. С помощью насоса в сосуд закачивается некоторое количество воздуха, в результате чего давление в сосуде повышается. Выждав несколько минут, до того момента, когда показания манометра не перестанут изменяться, что свидетельствует о выравнивании температуры воздуха в сосуде с температурой окружающей среды, фиксируют значение избыточного давления в сосуде $p_{изб.}$.

После этого зажимом перекрывается подача воздуха, сосуд отсоединяется от насоса и взвешивается для определения полной его массы m_n .

Измерения повторяются несколько раз при различных величинах избыточного давления. Все результаты измерений заносятся в таблицу, составленную по форме таблицы 1.1.

Объем воздуха в сосуде V , практически равный внутреннему объему этого сосуда, может быть рассчитан по формуле

$$V = \frac{\pi \cdot d_{вн.}^2}{4} \cdot l_{вн.}, \quad (1.6)$$

где $d_{вн.}$ – внутренний диаметр сосуда, m ; $l_{вн.}$ – внутренняя длина сосуда, m .

Значение плотности воздуха ρ можно определить по таблице параметров воздуха (приложение А) в зависимости от температуры в помещении t . Тогда масса воздуха в сосуде при первом взвешивании будет

$$m_{в.1} = V \cdot \rho, \quad (1.7)$$

а масса самого сосуда (без воздуха)

$$m_0 = m_1 - m_{в.1}. \quad (1.8)$$

Масса воздуха в сосуде при последующих взвешиваниях тогда может быть найдена как

$$m = m_n - m_0. \quad (1.9)$$

Удельный объем воздуха

$$v = \frac{V}{m}, \quad (1.10)$$

абсолютное давление в сосуде

$$p_{абс.} = p_{бар.} + p_{изб.}. \quad (1.11)$$

Величину газовой постоянной воздуха можно определить из параметрического уравнения состояния идеального газа (1.1):

$$R = \frac{P_{абс.} \cdot \nu}{T}, \quad (1.12)$$

а теоретическое ее значение $R_{теор.}$ – согласно формуле (1.5), принимая молекулярную массу воздуха $\mu = 28,9 \text{ кг/кмоль} = 28,9 \cdot 10^{-3} \text{ кг/моль}$.

Сравнивая полученные значения, можно определить относительную погрешность опыта

$$\varepsilon = \frac{|R_{теор.} - R_{оп.}|}{R_{теор.}} \cdot 100\%. \quad (1.13)$$

Все результаты расчетов также заносятся в таблицу.

Таблица 1.1 – Результаты измерений и расчетов

$T, \text{ }^\circ\text{K}$				
$P_{бар.}$	<i>мм рт. ст.</i>			
	<i>Па</i>			
$V, \text{ м}^3$				
$m_0, \text{ кг}$				
№ опыта		1	2	3
$P_{изб.}$	<i>мм рт. ст.</i>			
	<i>Па</i>			
$p_{абс.}, \text{ Па}$				
$m_n, \text{ кг}$				
$m, \text{ кг}$				
$\nu, \text{ м}^3/\text{кг}$				
$R, \text{ Дж/кг}\cdot\text{град}$				
$\varepsilon, \%$				

Содержание отчета

Отчет по выполненной работе должен содержать:

1. Цель работы.
2. Схему экспериментальной установки.
3. Исходные данные для расчетов и расчетные формулы.
4. Таблицу результатов измерений и расчетов.

Контрольные вопросы

1. Какой газ называется идеальным?
2. Какими основными термодинамическими параметрами характеризуется состояние идеального газа, их размерность?
3. Какой вид имеет уравнение состояния идеального газа?
4. Каков физический смысл газовой постоянной, ее размерность?
5. От чего зависит величина газовой постоянной?
6. Каков физический смысл универсальной газовой постоянной?
7. Чему равна величина универсальной газовой постоянной?
8. Как связаны газовая постоянная и универсальная газовая постоянная?

ОПРЕДЕЛЕНИЕ ОБЪЕМНОЙ ИЗОБАРНОЙ ТЕПЛОЕМКОСТИ ВОЗДУХА

Цель работы: опытное определение величины средней объемной теплоемкости воздуха при постоянном давлении.

Теоретическое введение

Теплоемкость является одним из важнейших теплофизических параметров вещества, широко используемым при расчетах, связанных с определением количества теплоты. Как правило, при вычислениях используется величина удельной теплоемкости (отнесенной к единице рабочего тела), понятие полной теплоемкости практического применения не находит.

Удельной теплоемкостью в общем случае называется такое количество тепла, которое необходимо сообщить какой-либо единице вещества для повышения его температуры на один градус. В зависимости от того, что именно принимается за единицу вещества, различают три вида удельной теплоемкости: массовую, объемную и мольную.

Массовая теплоемкость c – количество тепла, которое необходимо сообщить единице массы вещества (одному килограмму) для повышения его температуры на один градус. Измеряется массовая теплоемкость в *Дж/кг·град*.

Объемная теплоемкость c' – количество тепла, которое необходимо сообщить единице объема вещества (одному кубическому метру) для повышения его температуры на один градус. Измеряется объемная теплоемкость в *Дж/м³·град*. Для газов, как правило, величина объемной теплоемкости относится к кубическому метру газа при нормальных физических условиях (давлении $p_n = 760$ мм рт. ст. и температуре $T_n = 273$ °K) и измеряется в *Дж/м³·град*.

Мольная теплоемкость μc – количество тепла, которое необходимо сообщить единице количества вещества (одному молю) для повышения его температуры на один градус. Измеряется мольная теплоемкость в *Дж/моль·град*.

Значения массовой и объемной теплоемкости связаны соотношением

$$c = c' \cdot v_o, \quad (2.1)$$

где v_o – удельный объем газа при нормальных условиях, *м³/кг*.

В общем случае величина теплоемкости зависит от физических свойств вещества, от характера протекания термодинамического процесса, от температуры, а для газов – также и от давления.

В зависимости от характера термодинамического процесса различают два

вида теплоемкости: изобарную теплоемкость c_p , c_p' , μc_p – теплоемкость в изобарном процессе, то есть протекающем при постоянном давлении ($p = const$) и изохорную теплоемкость c_v , c_v' , μc_v – теплоемкость в изохорном процессе, то есть протекающем при постоянном объеме ($V = const$).

Также различают понятия истинной и средней теплоемкости.

Истинной теплоемкостью называется такое элементарное (бесконечно малое) количество теплоты dq , которое при подведении к единице рабочего тела вызывает повышение его температуры на бесконечно малую величину dT :

$$c = \frac{dq}{dT}. \quad (2.2)$$

На практике наиболее часто используется понятие средней теплоемкости, соответствующее подводу теплоты к рабочему телу в определенном конечном интервале температур. Средней теплоемкостью в некотором интервале температур называют количество теплоты, подводимое к единице рабочего тела для изменения его температуры в среднем на один градус из этого интервала. Определяется средняя теплоемкость в интервале температур от t_1 до t_2 как отношение всего подведенного на этом интервале удельного количества теплоты q_{1-2} ко всей разности температур $t_2 - t_1$:

$$c|_{t_1}^{t_2} = \frac{q_{1-2}}{t_2 - t_1}. \quad (2.3)$$

С учетом понятия средней теплоемкости количество теплоты может быть рассчитано как

$$Q = m \cdot c|_{t_1}^{t_2} \cdot (t_2 - t_1), \text{ Вт}, \quad (2.4)$$

где m – массовый расход рабочего тела, кг/с ; $c|_{t_1}^{t_2}$ – средняя массовая теплоемкость в интервале температур от t_1 до t_2 , $\text{Дж/кг}\cdot\text{град}$;

или

$$Q = v \cdot c'|_{t_1}^{t_2} \cdot (t_2 - t_1), \text{ Вт}, \quad (2.5)$$

где v – объемный расход рабочего тела, $\text{м}^3/\text{с}$; $c'|_{t_1}^{t_2}$ – средняя объемная теплоемкость в интервале температур от t_1 до t_2 , $\text{Дж/кг}\cdot\text{град}$.

Формулы (2.4) и (2.5) могут быть преобразованы следующим образом:

$$Q = m \cdot (c|_0^{t_2} \cdot t_2 - c|_0^{t_1} \cdot t_1) \quad (2.6)$$

и

$$Q = v \cdot (c'|_0^{t_2} \cdot t_2 - c'|_0^{t_1} \cdot t_1), \quad (2.7)$$

где $c|_0^{t_1}$, $c|_0^{t_2}$, $c'|_0^{t_1}$, $c'|_0^{t_2}$ – соответственно значения средней массовой и объемной теплоемкости в интервале температур от 0 до t_1 и от 0 до t_2 .

Описание экспериментальной установки

Экспериментальная установка для определения объемной изобарной теплоемкости воздуха (рис. 2.1) представляет собой трубу 1 внутренним диаметром $d = 0,08$ м, покрытую снаружи для предотвращения потерь тепла в окружающую среду слоем теплоизоляции 2. Внутри трубы находится электронагреватель 3, мощность которого может регулироваться автотрансформатором 4 и измеряется при помощи ваттметра 5.

Вентилятором 6 по трубе прогоняется воздух, который нагревается, соприкасаясь с электронагревателем. Температура воздуха перед электронагревателем принимается равной температуре окружающей среды, измеряемой с помощью находящегося в помещении лаборатории термометра. Для измерения температуры воздуха после электронагревателя служит установленный в трубе термометр 7. Также внутри трубы по ее оси установлена пневмометрическая трубка (трубка Прандтля) 8, при помощи двух шлангов соединенная с микроманометром 9 типа ТНЖ-Н.

Известно, что полное давление движущегося потока жидкости или газа $p_{полн.}$ складывается из статического давления $p_{ст.}$, то есть давления, которое жидкость или газ развивает в состоянии покоя, и динамического давления, или динамического напора $p_{дин.}$, сообщаемого потоку каким-либо внешним воздействием (в данном случае – вентилятором):

$$p_{полн.} = p_{ст.} + p_{дин.} \quad (2.8)$$

При этом статическое давление действует одинаково во всех направлениях, а динамическое – только в направлении движения потока.

Пневмометрическая трубка (рис. 2.2) состоит фактически из двух трубок: внутренней и наружной. Внутренняя трубка имеет открытый конец, направленный навстречу потоку, и в нее отбирается полное давление потока $p_{полн.}$. Наружная трубка с торца закрыта, в ней сделаны радиальные отверстия, через которые отбирается статическое давление $p_{ст.}$. Полное давление из внутренней трубки подается к нижней части микроманометра, статическое давление из наружной трубки – к верхней его части. Таким образом, микроманометр будет показывать разность полного и статического давлений.

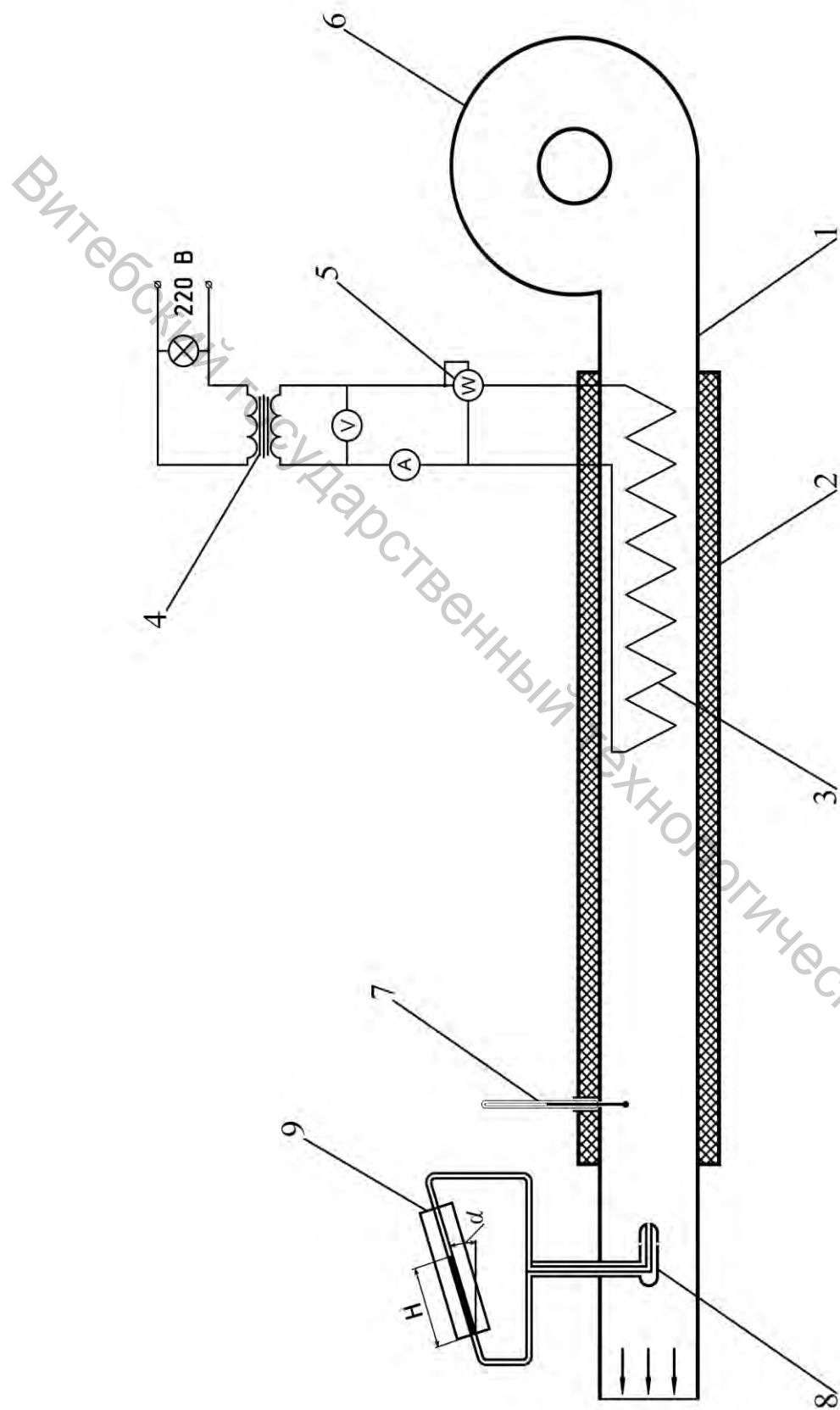


Рисунок 2.1 – Схема экспериментальной установки:

- 1 – труба;
- 2 – теплоизоляция;
- 3 – электронагреватель;
- 4 – автотрансформатор;
- 5 – ваттметр;
- 6 – вентилятор;
- 7 – термометр;
- 8 – пневмометрическая трубка;
- 9 – микроанометр

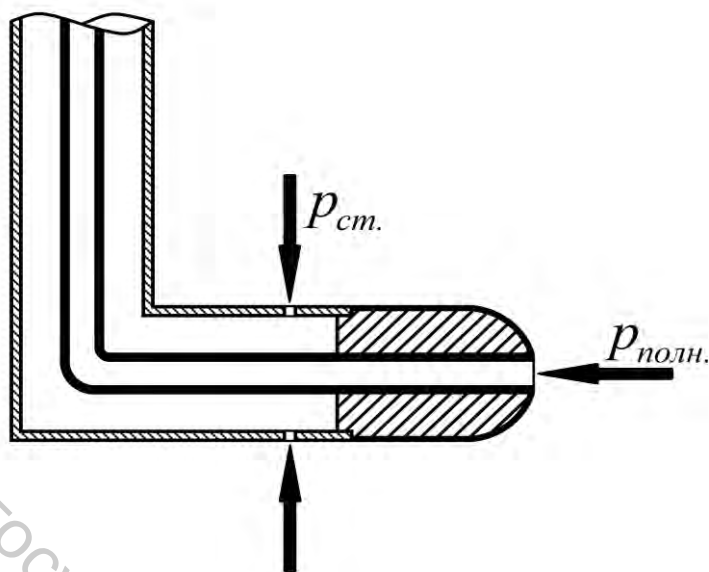


Рисунок 2.2 – Пневмометрическая трубка

Согласно выражению (2.8), эта разность будет равна динамическому напору $p_{дин.}$:

$$P_{полн.} - P_{ст.} = P_{дин.} \quad (2.9)$$

Следовательно, в соответствии с формулой (2.9), при помощи пневмометрической трубки измеряется величина динамического напора потока воздуха как разность его полного и статического давлений.

Методика проведения опыта и обработки опытных данных

Установка включается нажатием кнопки «пуск» пакетного выключателя.

После включения установки автотрансформатором устанавливается величина мощности электронагревателя. При этом можно полагать, что мощность теплового потока Q , отдаваемого электронагревателем воздуху, численно равна электрической мощности электронагревателя, измеряемой ваттметром.

После выхода установки на стационарный режим (через 15–20 минут после включения), что определяется по неизменности показаний установленного на ней термометра, производится измерение температуры воздуха на входе в установку (в помещении лаборатории) t_1 и после электронагревателя t_2 , а также снимаются показания микроманометра H . При помощи барометра определяется величина барометрического давления на момент проведения опыта $p_{бар.}$.

По показаниям микроманометра определяется динамический напор потока воздуха в трубе

$$p_{\text{дин.}} = H \cdot \sin \alpha, \text{ Па}, \quad (2.10)$$

где H – показания микроманометра, Па (поскольку шкала микроманометра проградуирован в кГ/м^2 , измеренное значение необходимо перевести в Па), $\alpha = 14^\circ$ – угол наклона трубки микроманометра.

Согласно уравнению Бернулли

$$p_{\text{дин.}} = \frac{\rho \cdot w_o^2}{2}, \quad (2.11)$$

откуда осевая скорость потока воздуха в трубе

$$w_o = \sqrt{\frac{2 \cdot p_{\text{дин.}}}{\rho}}, \quad (2.12)$$

где ρ – плотность воздуха. Значение плотности воздуха ρ определяется по таблице параметров воздуха (приложение А) в зависимости от его средней температуры.

Так как скорость воздуха в поперечном сечении трубы будет из-за трения изменяться от максимального значения на оси трубы до минимального у ее стенки, необходимо найти среднее значение скорости воздуха по всему сечению. Величину средней скорости воздуха $w_{\text{ср.}}$ можно рассчитать по осевой скорости w_o из соотношения

$$w_{\text{ср.}} = w_o \cdot k, \quad (2.13)$$

где k – скоростной коэффициент; для условий проведения опыта $k \approx 0,8$.

Зная среднюю скорость, можно определить объемный расход воздуха в установке

$$V = \frac{\pi \cdot d^2}{4} \cdot w_{\text{ср.}}, \quad (2.14)$$

где d – внутренний диаметр трубы установки, м .

Поскольку значения объемной теплоемкости газов, как правило, указываются при нормальных условиях, полученное значение объемного расхода воздуха необходимо также привести к нормальным условиям. Приведенный к нормальным условиям объемный расход воздуха определяется по уравнению

$$v_n = v \cdot \frac{p_{бар.}}{p_n} \cdot \frac{T_n}{T_{cp.}}, \quad (2.15)$$

где $T_{cp.}$ – средняя абсолютная температура воздуха в установке:

$$T_{cp.} = \frac{t_1 + t_2}{2} + 273. \quad (2.16)$$

Величину средней объемной изобарной теплоемкости воздуха можно найти по формуле

$$c_p' = \frac{Q}{v_n \cdot (t_2 - t_1)}. \quad (2.17)$$

Полученные результаты сравниваются с литературными данными. В справочных таблицах обычно приводятся значения массовой изобарной теплоемкости c_p . Найдя по таблице параметров воздуха (приложение А) значение, соответствующее средней температуре воздуха в установке, его следует перевести согласно соотношению (2.1), получив теоретическое значение объемной изобарной теплоемкости $c_{p' теор.}$. Учитывая, что удельный объем v_o – это величина, обратная плотности ρ , получаем

$$c_{p' теор.} = c_p \cdot \rho. \quad (2.18)$$

Сравнивая полученные значения, можно определить относительную погрешность опыта

$$\varepsilon = \frac{|c_{p' теор.} - c_p'|}{c_{p' теор.}} \cdot 100, \%$$

Все полученные результаты измерений и расчетов заносятся в таблицу, составленную по форме таблицы 2.1.

Таблица 2.1 – Результаты измерений и расчетов

Q	t_1	t_2	$p_{дин.}$	w_o	$w_{cp.}$	v	v_n	c_p'
<i>Вт</i>	$^{\circ}C$	$^{\circ}C$	<i>Па</i>	<i>м/с</i>	<i>м/с</i>	$м^3/с$	$м_n^3/с$	$Дж/м_n^3 \cdot град$

Содержание отчета

Отчет по выполненной работе должен содержать:

1. Цель работы.
2. Схему экспериментальной установки.
3. Исходные данные для расчетов и расчетные формулы.
4. Таблицу результатов измерений и расчетов.

Контрольные вопросы

1. Что называется удельной теплоемкостью?
2. Что называется массовой, объемной и мольной теплоемкостью?
3. В каких единицах измеряется теплоемкость?
4. Что называется истинной и средней теплоемкостью?
5. От чего зависит величина теплоемкости?
6. В чем состоит принцип действия трубки Прандтля?

ОПРЕДЕЛЕНИЕ ПАРАМЕТРОВ СОСТОЯНИЯ ВЛАЖНОГО ВОЗДУХА

Цель работы: опытное определение параметров состояния влажного воздуха в процессах его нагрева и увлажнения с помощью различных приборов с использованием *id*-диаграммы.

Теоретическое введение

Влажным воздухом называется механическая смесь сухого воздуха и водяного пара. По своим физическим свойствам влажный воздух близок к идеальному газу, так как в большинстве случаев пар в нем находится в перегретом состоянии и имеет незначительное парциальное давление.

Согласно закону Дальтона, давление газовой смеси будет равняться сумме парциальных давлений газов, составляющих эту смесь. Таким образом, давление влажного воздуха $p_{вл.в.}$ равно сумме парциального давления сухого воздуха $p_{сух.в.}$ и парциального давления водяного пара p_n :

$$p_{вл.в.} = p_{сух.в.} + p_n \quad (3.1)$$

Максимальным значением парциального давления водяного пара p_n является давление насыщенного водяного пара p_n^* , соответствующее температуре влажного воздуха.

Состояние водяного пара во влажном воздухе определяется температурой воздуха t_a и парциальным давлением водяного пара p_n .

В зависимости от состояния содержащегося в нем водяного пара, различают два основных состояния влажного воздуха – насыщенный и ненасыщенный.

Насыщенным влажным воздухом называется смесь сухого воздуха и насыщенного водяного пара. В насыщенном влажном воздухе содержится максимально возможное при данных условиях количество влаги.

Ненасыщенным влажным воздухом называется смесь сухого воздуха и перегретого водяного пара.

Если ненасыщенный влажный воздух будет охлаждаться, то содержащийся в нем перегретый пар при достижении определенной температуры станет насыщенным, при этом влажный воздух также превратится в насыщенный. Температура, до которой необходимо охладить ненасыщенный влажный воздух, чтобы он стал насыщенным, называется температурой точки росы t_p . При охлаждении воздуха ниже точки росы происходит конденсация содержащегося в нем пара – выпадает роса.

Содержание водяного пара в воздухе можно охарактеризовать рядом

параметров, важнейшие из которых – абсолютная и относительная влажность, а также влагосодержание.

Абсолютной влажностью воздуха a называется массовое содержание водяного пара в единице объема влажного воздуха. Эта величина определяется как отношение массы водяного пара m_n , содержащегося во влажном воздухе, к объему влажного воздуха $V_{вл.в.}$:

$$a = \frac{m_n}{V_{вл.в.}}, \quad (3.2)$$

она измеряется в $кг/м^3$ и численно равна плотности пара ρ_n при парциальном давлении p_n .

Относительная влажность воздуха φ определяется как отношение парциального давления содержащегося в воздухе водяного пара к давлению насыщенного водяного пара при той же температуре:

$$\varphi = \frac{p_n}{p_n}, \quad (3.3)$$

выражается, как правило, в %.

Влагосодержанием влажного воздуха d называется отношение массы водяного пара m_n , содержащегося во влажном воздухе, к массе содержащегося в нем сухого воздуха $m_{сух.в.}$:

$$d = \frac{m_n}{m_{сух.в.}}. \quad (3.4)$$

Так как масса содержащегося в воздухе пара обычно незначительна, измеряется влагосодержание чаще всего в $г/кг$ (полностью – $г/кг$ *сухого воздуха*).

Для определения величины относительной влажности воздуха могут применяться различные методы и измерительные приборы. Наиболее распространенным и точным является психрометрический метод. Приборы, созданные на этом принципе, называются психрометрами.

Психрометр состоит из двух жидкостных термометров, «сухого» и «мокрого», смонтированных в одном корпусе. «Сухой» термометр показывает действительную температуру воздуха. Колба «мокрого» термометра покрыта смоченной в воде тканью, и он показывает температуру испаряющейся воды. Поскольку на испарение воды затрачивается некоторое количество тепла, обычно температура «мокрого» термометра ниже температуры «сухого», причем разность этих температур будет зависеть от величины относительной влажности воздуха. При относительной влажности $\varphi = 100\%$ испарение влаги происходить не будет, соответственно, в этом случае «сухой» и «мокрый»

термометры будут показывать одинаковую температуру. Чем меньше будет величина относительной влажности, тем более интенсивно будет испаряться влага и тем больше на это будет затрачиваться тепла, тем больше будет и падение температуры «мокрого» термометра относительно температуры «сухого».

Значение относительной влажности воздуха по показаниям психрометра можно определить с помощью *id*-диаграммы влажного воздуха.

Диаграмма *id* влажного воздуха (рис. 3.1) построена в косоугольной системе координат с углом между осями 135° . По оси ординат отложены значения энтальпии i , отнесенные к 1 кг сухого воздуха, по оси абсцисс – значения влагосодержания d . Для удобства работы с диаграммой значения влагосодержания спроектированы на горизонталь. Также на диаграмме нанесены кривые относительной влажности ($\varphi = \text{const}$), линии постоянной температуры ($t = \text{const}$), идущие с небольшим наклоном, и проведена кривая парциального давления водяного пара.

Как и любая диаграмма, *id*-диаграмма позволяет по двум каким-либо известным параметрам влажного воздуха определить все остальные его параметры.

Также для определения относительной влажности воздуха по показаниям психрометра могут использоваться психрометрические таблицы, которые обычно прилагаются к психрометру. В этих таблицах указываются значения одной из температур, «сухого» или «мокрого» термометра, и разности показаний «сухого» и «мокрого» термометров. На пересечении соответствующих строки и столбца такой таблицы можно найти величину относительной влажности воздуха φ .

Довольно часто определение величины относительной влажности воздуха осуществляется с помощью гигрометров. Принцип работы гигрометра основан на свойстве какого-либо чувствительного элемента, в качестве которого может использоваться пучок обезжиренных волос или специальным образом обработанная гигроскопическая органическая пленка, изменять свои размеры с изменением относительной влажности воздуха. Деформация этого чувствительного элемента через систему рычагов передается на стрелку и отсчет значений относительной влажности воздуха φ производится непосредственно по шкале прибора.

Описание экспериментальной установки

Экспериментальная установка для определения параметров влажного воздуха (рис. 3.2) состоит из вентилятора 1, при помощи которого воздух подается сначала в трубу калорифера 2, а из нее – в испарительную камеру 3.

В калорифере воздух нагревается с помощью электронагревателя 4, мощность которого может регулироваться автотрансформатором 5.

Внутри испарительной камеры помещена смоченная в воде ткань 6, соприкасаясь с которой нагретый воздух насыщается влагой. Снаружи испарительная камера для предотвращения потерь тепла в окружающую среду покрыта слоем теплоизоляции 7.

Для измерения температуры воздуха установлены термометры 8 – на входе из калорифера в испарительную камеру и 9 – на выходе из испарительной камеры. Параметры воздуха на входе в установку измеряются с помощью психрометра, установленного в помещении лаборатории.

Методика проведения опыта и обработки опытных данных

Установка включается нажатием кнопки «пуск» пакетного выключателя.

После включения установки автотрансформатором устанавливается требуемая величина мощности электронагревателя.

После выхода установки на стационарный режим (через 25–30 минут после включения), что определяется по неизменности показаний установленных на ней термометров, производится измерение температуры воздуха (температуры «сухого» термометра) на входе в испарительную камеру t_{c2} и на выходе из испарительной камеры t_{c3} . По психрометру определяются температуры «сухого» t_{c1} и «мокрого» t_{m1} термометров на входе в установку.

Значения параметров влажного воздуха во всех трех состояниях (на входе в калорифер, на входе в испарительную камеру и на выходе из испарительной камеры) определяются графически с помощью id – диаграммы.

Исходными величинами служат температуры «сухого» и «мокрого» термометров на входе в установку. Вначале проводят линию температуры, соответствующую значению t_{m1} , до пересечения с линией относительной влажности $\varphi = 100 \%$, тем самым находя точку состояния полного насыщения воздуха. Через эту точку затем проводят линию постоянной энтальпии $i = const$ до пересечения с линией температуры, соответствующей значению t_{c1} . Полученная точка 1 будет соответствовать состоянию воздуха на входе в установку (в калорифер). Далее для этой точки по соответствующим линиям определяются значения энтальпии i_1 , влагосодержания d_1 , относительной влажности φ_1 .

Чтобы найти температуру точки росы, нужно из точки, соответствующей данному состоянию влажного воздуха, опустить линию постоянного влагосодержания $d = const$ до пересечения с кривой относительной влажности $\varphi = 100 \%$. Для полученной точки по линии температуры определяется значение температуры точки росы t_{p1} .

Величину парциального давления водяного пара p_{n1} находят, опуская линию постоянного влагосодержания $d = const$ до пересечения с кривой парциального давления и из этой точки, проводя горизонталь направо, до нанесенных значений парциального давления.

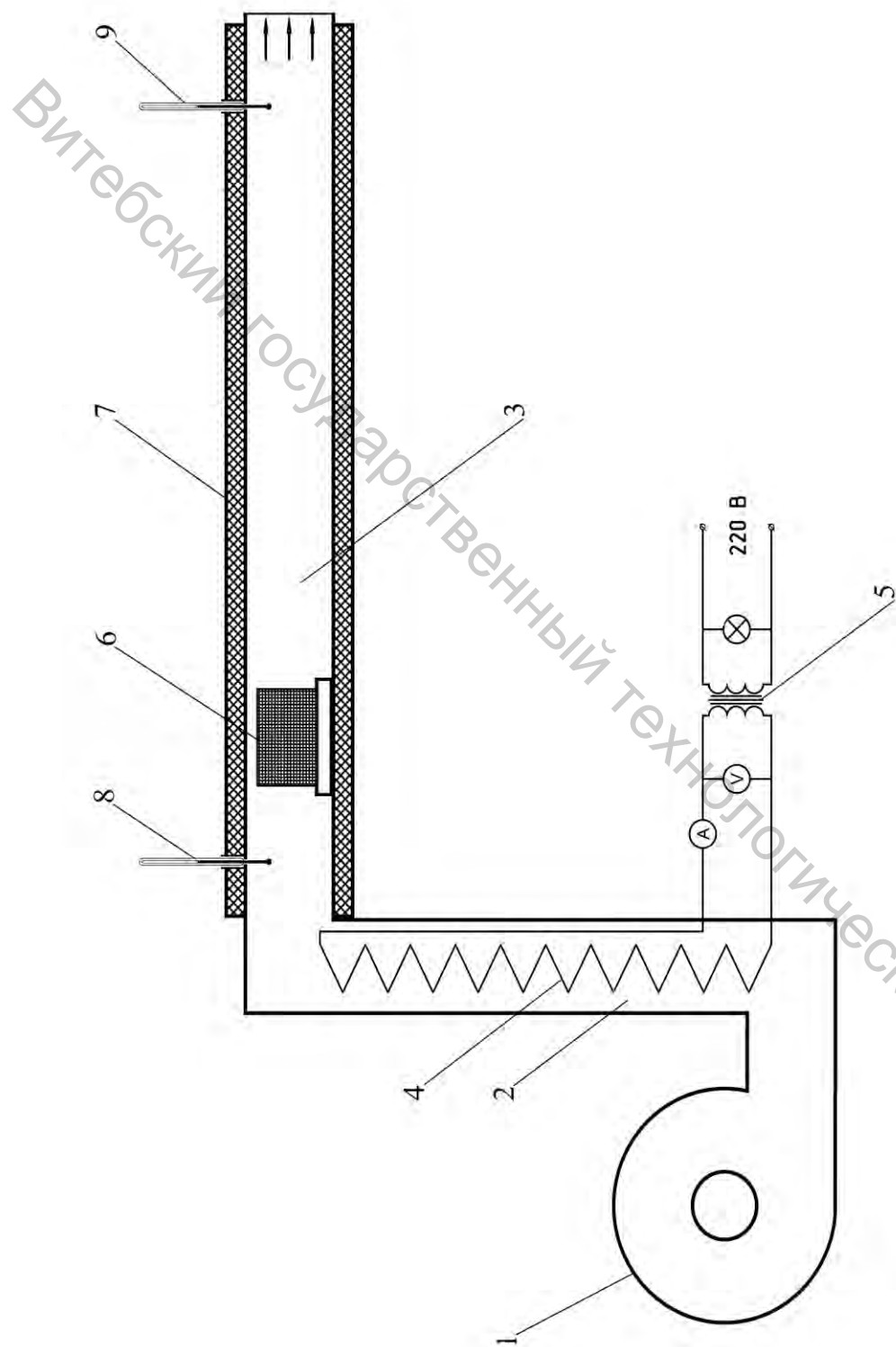


Рисунок 3.2 – Схема экспериментальной установки:

- | | |
|---------------------------|------------------------|
| 1 – вентилятор; | 5 – автотрансформатор; |
| 2 – калорифер; | 6 – увлажненная ткань; |
| 3 – испарительная камера; | 7 – теплоизоляция; |
| 4 – электронагреватель; | 8, 9 – термометры |

Нагрев воздуха в калорифере происходит при неизменном его составе, следовательно, при постоянном влагосодержании. Для того чтобы найти точку 2, соответствующую состоянию воздуха после калорифера, на входе в испарительную камеру, следует через точку 1 провести линию постоянного влагосодержания $d = const$ вертикально вверх до пересечения с линией температуры t_{c2} .

В процессе нагрева абсолютная влажность, температура точки росы и парциальное давление водяного пара остаются постоянными, а энтальпия возрастает. Возрастает также и температура «мокрого» термометра, для определения которой необходимо из точки, соответствующей состоянию воздуха, провести линию постоянной энтальпии $i = const$ до пересечения с кривой относительной влажности $\varphi = 100 \%$. Для полученной точки по линии температуры определяется значение температуры «мокрого» термометра t_{m2} .

Относительная влажность при нагревании уменьшается, так как с повышением температуры давление насыщенного водяного пара p_n увеличивается.

В испарительной камере происходит увлажнение воздуха за счет испарения воды с поверхности увлажненной ткани. При этом влагосодержание воздуха увеличивается, а температура понижается. Энтальпия влажного воздуха в этом процессе остается неизменной, поскольку камера покрыта теплоизоляцией, а теплота, затраченная на испарение, возвращается с водяным парам в воздух. Неизменной остается также и температура «мокрого» термометра.

Чтобы найти точку 3, соответствующую состоянию воздуха на выходе из испарительной камеры, следует через точку 2 провести линию постоянной энтальпии $i = const$ до пересечения с линией температуры t_{c3} . Для этой точки определяются значения всех остальных параметров: влагосодержания d_3 , температуры точки росы t_{p3} , парциального давления водяного пара p_{n3} , относительной влажности φ_3 .

В процессе нагрева воздуха в калорифере 1–2 по разности энтальпий можно определить удельное количество подведенного тепла

$$q = i_2 - i_1, \quad (3.5)$$

а в процессе увлажнения воздуха в испарительной камере 2–3 по разности влагосодержаний – массу поступившего водяного пара (на 1 кг сухого воздуха)

$$m_n = d_3 - d_2. \quad (3.6)$$

Все показания измерительных приборов и результаты расчетов заносятся в таблицу, составленную по форме таблицы 3.1.

В id -диаграмме строится схематичное изображение происходящих в установке процессов с влажным воздухом и наносятся значения основных его параметров (i, d, φ, t_c) во всех трех состояниях.

Таблица 3.1 – Результаты измерений и расчетов

Параметры	На входе в калорифер	На входе в испарительную камеру	На выходе из испарительной камеры
$t_c, ^\circ\text{C}$			
$t_m, ^\circ\text{C}$			
$\varphi, \%$			
$i, \text{кДж/кг}$			
$d, \text{г/кг}$			
$p_n, \text{Па}$			
$t_p, ^\circ\text{C}$			

Содержание отчета

Отчет по выполненной работе должен содержать:

1. Цель работы.
2. Схему экспериментальной установки.
3. Таблицу результатов измерений и расчетов.
4. Изображение процессов с влажным воздухом в id -диаграмме.

Контрольные вопросы

1. Что представляет собой влажный воздух?
2. Как формулируется закон Дальтона применительно к влажному воздуху?
3. Что называется абсолютной влажностью воздуха, в чем она измеряется?
4. Что называется относительной влажностью воздуха, в чем она измеряется?
5. Что называется влагосодержанием, в чем оно измеряется?
6. Что называется температурой точки росы, как она определяется с помощью id -диаграммы?
7. В чем состоит принцип работы психрометра?
8. В чем состоит принцип работы гигрометра?

ОПРЕДЕЛЕНИЕ ЭФФЕКТИВНЫХ КОЭФФИЦИЕНТОВ ТЕПЛОПРОВОДНОСТИ И ИЗЛУЧЕНИЯ ПОРИСТЫХ МАТЕРИАЛОВ

Цель работы: опытное определение эффективного коэффициента теплопроводности (методом трубы) и эффективного коэффициента излучения (методом двух эталонов) образца ткани.

Теоретическое введение

Теплопроводность представляет собой такой способ переноса тепловой энергии, при котором она передается между частицами вещества при их непосредственном соприкосновении. В чистом виде процесс теплопроводности наблюдается только в твердых телах.

В соответствии с законом Фурье тепловой поток, передаваемый путем теплопроводности, пропорционален площади поверхности тела и величине температурного градиента:

$$\vec{Q} = -\lambda \cdot F \cdot \text{grad } t, \text{ Вт}, \quad (4.1)$$

где F – площадь поверхности тела, м^2 ; $\text{grad } t$ – температурный градиент, представляющий собой первую производную от температуры тела t по линейному размеру этого тела по нормали к его поверхности n :

$$\text{grad } t = \frac{dt}{dn}, \text{ град/м}, \quad (4.2)$$

λ – коэффициент теплопроводности, $\text{Вт/м}\cdot\text{град}$.

Знак «минус» в уравнении Фурье показывает, что векторы теплового потока и температурного градиента всегда направлены в противоположные стороны: тепловой поток, в соответствии со вторым законом термодинамики, направлен в сторону убывания температуры, а температурный градиент – в сторону ее возрастания.

Физический смысл температурного градиента, как первой производной, состоит в том, что он характеризует скорость изменения температуры в теле по линейному размеру этого тела в направлении, перпендикулярном к его поверхности.

Коэффициент теплопроводности λ , как следует из уравнений (4.1) и (4.2), представляет собой величину, равную тепловому потоку, проходящему через единицу поверхности тела при изменении температуры этого тела на один градус на единице длины:

$$\lambda = \frac{Q/F}{dn}. \quad (4.3)$$

В пористых телах, какими, в частности, являются текстильные и обувные материалы, перенос тепла является сложным процессом. Тепло в таких материалах может передаваться как за счет теплопроводности основного материала, так и за счет теплопроводности среды, заключенной в порах, за счет излучения, а в некоторых случаях – также и за счет конвекции внутри пор. Для упрощения расчета процессов переноса тепла в пористых материалах вводится понятие эффективного коэффициента теплопроводности $\lambda_{эф.}$, учитывающего условия сложного кондуктивно-радиационно-конвективного теплопереноса, что позволяет уравнение Фурье и полученные из него формулы. В этом случае уравнение (4.1) может быть записано в виде

$$\vec{Q} = -\lambda_{эф.} \cdot F \cdot \overrightarrow{grad\ t}, \text{ Вт}, \quad (4.4)$$

Величина коэффициента теплопроводности может изменяться в очень широких пределах. В общем случае значение коэффициента теплопроводности зависит от свойств материала, его температуры, а для различных волокнистых и пористых материалов – также от плотности материала, его влажности и некоторых других факторов.

Коэффициент теплопроводности может быть определен опытным путем. Существуют различные методы определения этого коэффициента, которые по характеру протекания теплового процесса можно разбить на две основные группы: методы, основанные на использовании нестационарного теплового потока и методы, основанные на использовании стационарного теплового потока. Последние, в свою очередь, в зависимости от формы слоя исследуемого материала, делятся на методы пластины, шара и цилиндра (трубы).

При использовании метода трубы исследуемому материалу придается форма цилиндрического слоя, на внутренней (диаметром $d_в$) и наружной (диаметром $d_н$) поверхностях которого поддерживаются некоторые средние значения температур $t_в$ и $t_н$. При установившемся тепловом режиме мощность теплового потока, проходящего через слой исследуемого материала, можно определить по формуле теплопроводности цилиндрической стенки

$$Q = \frac{\pi \cdot l \cdot (t_в - t_н)}{\frac{1}{2\lambda} \cdot \ln \frac{d_н}{d_в}}. \quad (4.5)$$

В случае теплообмена излучением перенос тепловой энергии осуществляется посредством электромагнитных волн. Тепловое излучение

свойственно всем твердым телам, и каждое из них непрерывно испускает и поглощает лучистую энергию. В результате происходит двойное преобразование энергии: на границе тела его внутренняя энергия превращается в электромагнитное излучение, испускаемое в пространство, которое затем, поглощаясь другими телами, опять превращается во внутреннюю энергию.

Из множества существующих законов излучения применительно к теплообмену наибольшее практическое значение имеет закон Стефана-Больцмана, устанавливающий зависимость интенсивности излучения от температуры поверхности тела. Строго этот закон справедлив только для так называемого абсолютно черного тела, то есть такого абстрактного тела, которое полностью поглощает всю падающую на него лучистую энергию.

В соответствии с законом Стефана-Больцмана излучательная способность абсолютно черного тела E_0 прямо пропорциональна четвертой степени абсолютной температуры его поверхности:

$$E_0 = C_0 \cdot \left(\frac{T}{100} \right)^4, \text{ Вт/м}^2, \quad (4.6)$$

где T – абсолютная температура поверхности тела, $^{\circ}\text{K}$; C_0 – коэффициент излучения абсолютно черного тела, $C_0 = 5,67 \text{ Вт/м}^2 \cdot \text{град}^4$.

Для того чтобы можно было применить закон Стефана-Больцмана к реальным телам, вводится величина, называемая степенью черноты тела ε . Степень черноты представляет собой отношение излучательной способности рассматриваемого тела к излучательной способности абсолютно черного тела при одинаковых температурах их поверхностей:

$$\varepsilon = \frac{E}{E_0}. \quad (4.7)$$

Теоретически величина степени черноты может изменяться в пределах от 0 до 1, на практике границы значений степени черноты несколько сужаются. В общем случае степень черноты тела зависит от материала, из которого это тело состоит, температуры и состояния его поверхности.

С учетом понятия степени черноты уравнение закона Стефана-Больцмана может быть записано как

$$E = \varepsilon \cdot C_0 \cdot \left(\frac{T}{100} \right)^4 = C \cdot \left(\frac{T}{100} \right)^4, \text{ Вт/м}^2, \quad (4.8)$$

где C – коэффициент излучения тела,

$$C = \varepsilon \cdot C_0. \quad (4.9)$$

Применительно к пористым материалам процесс излучения имеет свои особенности. Из-за своего строения пористые материалы, в отличие от твердых тел, способны излучать и поглощать лучистую энергию не только с поверхности, но и с некоторой глубины, слоем, причем температура материала по толщине этого слоя может различаться. В связи с вышеуказанным эффектом объемного излучения, для пористых материалов вводится понятие эффективной степени черноты $\varepsilon_{эф}$. В соответствии с выражением (4.7) эффективная степень черноты представляет собой отношение излучательной способности всего излучающего слоя пористого материала при средней температуре этого слоя к излучательной способности абсолютно черного тела при температуре его поверхности. При этом вводится также понятие эффективного коэффициента излучения пористого материала

$$C_{эф} = \varepsilon_{эф} \cdot C_0. \quad (4.10)$$

При определении степени черноты различных материалов часто используется метод двух эталонов. Суть этого метода заключается в сравнении теплового потока, отдаваемого при одной и той же температуре образцом исследуемого материала и двумя эталонными образцами, степени черноты которых известны.

Описание экспериментальной установки

Экспериментальная установка (рис. 4.1) состоит из трех одинаковых трубок 1, 2, 3. Длина трубок $l = 0,3$ м. Внутри этих трубок расположены электронагреватели 7. Мощность каждого из электронагревателей может регулироваться при помощи автотрансформатора 5 и измеряется ваттметром 6.

Две первые трубки являются эталонными, степени черноты их поверхностей известны ($\varepsilon_1 = 0,05$, $\varepsilon_2 = 0,95$), на третьей трубке помещается образец исследуемого материала 4. Диаметры этого слоя составляют: внутренний $d_в = 31,5$ мм, наружный $d_н = 34,5$ мм.

Для измерения температур используются хромель-копелевые термопары 8 (градуировка ХК). На поверхностях эталонных трубок зачеканено по три термопары, на образце исследуемого материала закреплено шесть термопар: три внутренние – на внутренней поверхности слоя материала, три наружные – на его наружной поверхности.

Через многополюсный переключатель 9 все эти термопары могут подключаться к переносному потенциометру 10, при помощи которого измеряется величина возникающей в них термо-ЭДС.

Методика проведения опыта и обработки опытных данных

Установка включается нажатием кнопки «пуск» пакетного выключателя.

После включения установки при помощи автотрансформаторов устанавливаются мощности электронагревателей в трубках. При этом можно полагать, что мощность теплового потока Q , отдаваемого электронагревателем, численно равна электрической мощности W электронагревателя, измеряемой ваттметром.

После выхода установки на стационарный режим (через 15–20 минут после включения), что определяется по неизменности показаний потенциометра, производится измерение ЭДС всех термопар. При этом необходимо убедиться в примерном равенстве средних значений ЭДС для всех трубок, что свидетельствует об одинаковых средних температурах. Если такого равенства не наблюдается, необходимо откорректировать величину мощности электронагревателей в трубках и через некоторое время повторить измерение. Повторные измерения следует проводить до тех пор, пока равенство средних ЭДС для всех трубок не будет достигнуто.

Окончательные результаты измерения ЭДС с учетом поправки на температуру холодного спая термопар заносят в таблицу, составленную по форме таблицы 4.1. Для приведения значений ЭДС к стандартным, соответствующим температуре холодного спая $0\text{ }^{\circ}\text{C}$, необходимо к измеренным значениям прибавить значение ЭДС, соответствующее температуре воздуха в помещении лаборатории, найденное при помощи градуировочных таблиц (приложение В). Затем подсчитываются средние значения ЭДС для каждой из трубок, а для трубки с образцом исследуемого материала – также отдельно для внутренних и наружных термопар. По найденным значениям при помощи градуировочных таблиц определяются средние температуры поверхностей двух эталонных трубок и слоя материала на третьей трубке, которые по условию проведения опыта должны быть одинаковы, а также средние температуры внутренней и наружной поверхности слоя исследуемого материала. Полученные значения также заносятся в таблицу.

При определении эффективного коэффициента теплопроводности используются данные только для третьей трубки, на которой помещен образец исследуемого материала. Тогда из формулы (4.5) эффективный коэффициент теплопроводности

$$\lambda_{\text{эф.}} = \frac{W_3 \cdot \ln \frac{d_n}{d_g}}{2 \cdot \pi \cdot l \cdot (t_g - t_n)}, \quad (4.11)$$

где W_3 – мощность электронагревателя в третьей трубке, d_g и d_n – соответственно внутренний и наружный диаметры слоя исследуемого материала, t_g и t_n – температуры на внутренней и наружной поверхности этого слоя.

Для того чтобы определить величину эффективного коэффициента излучения исследуемого образца ткани, нужно вначале найти значение его эффективной степени черноты.

Мощность теплового потока Q , отдаваемого с поверхности каждой из трубок, принимаемая равной мощности электронагревателя в этой трубке W , будет складываться из мощности Q_l , отдаваемой посредством излучения с боковой поверхности трубки, мощности Q_k , отдаваемой посредством конвекции с боковой поверхности трубки, и прочих потерь тепла (через торцевые поверхности трубки, крепление трубок и так далее) Q_n :

$$Q = W = Q_l + Q_k + Q_n. \quad (4.12)$$

Мощность теплового потока, отдаваемую посредством излучения с боковой поверхности трубки в окружающую среду Q_l можно определить в соответствии с уравнением закона Стефана – Больцмана (4.8) как

$$Q_l = \varepsilon \cdot C_0 \cdot F \cdot \left(\left(\frac{T_{cm}}{100} \right)^4 - \left(\frac{T_{жс}}{100} \right)^4 \right), \quad (4.13)$$

где T_{cm} и $T_{жс}$ – абсолютные температуры поверхности тела и окружающей его среды, °K.

Подставив полученное значение в уравнение (4.12), получим

$$W = \varepsilon \cdot C_0 \cdot F \cdot \left(\left(\frac{T_{cm}}{100} \right)^4 - \left(\frac{T_{жс}}{100} \right)^4 \right) + Q_k + Q_n. \quad (4.14)$$

Подставляя значения соответствующих параметров, можно записать такое уравнение для каждой из трех трубок. В результате получается следующая система уравнений:

$$\begin{cases} W_1 = \varepsilon_1 \cdot C_0 \cdot F \cdot \left(\left(\frac{T_{cm}}{100} \right)^4 - \left(\frac{T_{жс}}{100} \right)^4 \right) + Q_k + Q_n; \\ W_2 = \varepsilon_2 \cdot C_0 \cdot F \cdot \left(\left(\frac{T_{cm}}{100} \right)^4 - \left(\frac{T_{жс}}{100} \right)^4 \right) + Q_k + Q_n; \\ W_3 = \varepsilon_{эф.} \cdot C_0 \cdot F \cdot \left(\left(\frac{T_{cm}}{100} \right)^4 - \left(\frac{T_{жс}}{100} \right)^4 \right) + Q_k + Q_n. \end{cases} \quad (4.15)$$

При этом для третьей трубки, в соответствии с определением эффективной

степени черноты, под T_{cm} подразумевается средняя температура слоя исследуемого материала.

Поскольку размеры у всех трех трубок одинаковы, то и площади их поверхностей F также будут равны. Средние температуры поверхностей трубок T_{cm} одинаковы, что является обязательным условием проведения опыта. Температура окружающей среды $T_{ж}$ также для всех трубок одинакова, так как они находятся рядом в одном помещении. Таким образом, три одинаковые трубки, имеющие одинаковые температуры поверхностей, находятся в одинаковых условиях: они одинаково расположены в пространстве, омываются одной и той же средой с одной и той же температурой. Все это позволяет сделать вывод, что потери тепла конвекцией Q_k и прочие потери тепла Q_n с поверхностей этих трубок также будут одинаковы.

Исходя из вышесказанного, можно упростить систему (4.15), для чего сначала вычтем из второго уравнения этой системы первое, а затем из второго – третье. В результате из системы трех уравнений получим систему двух уравнений:

$$\begin{cases} W_2 - W_1 = (\varepsilon_2 - \varepsilon_1) \cdot C_0 \cdot F \cdot \left(\left(\frac{T_{cm}}{100} \right)^4 - \left(\frac{T_{ж}}{100} \right)^4 \right); \\ W_2 - W_3 = (\varepsilon_2 - \varepsilon_{\text{эф.}}) \cdot C_0 \cdot F \cdot \left(\left(\frac{T_{cm}}{100} \right)^4 - \left(\frac{T_{ж}}{100} \right)^4 \right). \end{cases} \quad (4.16)$$

Далее, разделив первое уравнение полученной системы на второе, получим

$$\frac{W_2 - W_1}{W_2 - W_3} = \frac{\varepsilon_2 - \varepsilon_1}{\varepsilon_2 - \varepsilon_{\text{эф.}}}, \quad (4.17)$$

откуда можно найти эффективную степень черноты исследуемого образца:

$$\varepsilon_{\text{эф.}} = \varepsilon_2 - \frac{(\varepsilon_2 - \varepsilon_1) \cdot (W_2 - W_3)}{W_2 - W_1}. \quad (4.18)$$

Значение эффективного коэффициента излучения образца ткани можно определить по формуле (4.10):

$$C_{\text{эф.}} = \varepsilon_{\text{эф.}} \cdot C_0.$$

Таблица 4.1 – Результаты измерений и расчетов

	трубка 1	трубка 2	трубка 3	
			внутр.	наружн.
$\mathcal{E}ДС, мВ$				
$\mathcal{E}ДС_{ср}, мВ$				
$t_{ср}, ^\circ C$				

Содержание отчета

Отчет по выполненной работе должен содержать:

1. Цель работы.
2. Схему экспериментальной установки.
3. Исходные данные для расчетов и расчетные формулы.
4. Таблицу результатов измерений и расчетов.

Контрольные вопросы

1. Что называется процессом теплопроводности?
2. Какой вид имеет уравнение Фурье, что означает знак «-» в этом уравнении?
3. Каков физический смысл температурного градиента, его размерность?
4. Что называется коэффициентом теплопроводности, его размерность?
5. Почему для пористых материалов вводится понятие эффективного коэффициента теплопроводности?
6. Как формулируется закон Стефана – Больцмана, какой вид имеет его аналитическое выражение?
7. Что называется степенью черноты тела?
8. Что называется эффективной степенью черноты пористых материалов?

ИССЛЕДОВАНИЕ ТЕПЛОТДАЧИ ОТ ВЕРТИКАЛЬНОЙ ТРУБЫ ПРИ СВОБОДНОМ ДВИЖЕНИИ ВОЗДУХА

Цель работы: опытное определение изменения величины коэффициента теплоотдачи по высоте вертикальной трубы при свободном движении воздуха.

Теоретическое введение

Одним из трех существующих видов теплообмена является конвективный теплообмен. В основе конвективного теплообмена лежит процесс конвекции, при котором тепловая энергия передается за счет перемещения среды из области с одной температурой в область с другой температурой. Очевидно, что конвективный теплообмен возможен только в жидких и газообразных средах, которые при этом, как правило, объединяют в одно понятие «жидкость». При конвективном теплообмене перенос тепла осуществляется одновременным действием конвекции и всегда сопровождающей ее теплопроводности. Интенсивность протекания процесса конвективного теплообмена, или теплоотдачи, зависит от множества факторов, в том числе от причин возникновения и характера движения жидкости у поверхности тела.

В зависимости от причин возникновения различают свободное и вынужденное движение жидкости.

Свободным называется такое движение, которое возникает за счет разности плотностей нагретой и холодной жидкости и всецело определяется наличием теплообмена. При соприкосновении с поверхностью какого-либо тела происходит нагревание или охлаждение жидкости, изменяется ее температура, что, в свою очередь, вызывает изменение плотности, из-за чего и начинается свободное движение жидкости.

В соответствии с законом Ньютона – Рихмана величина теплового потока пропорциональна площади поверхности тела и разности температур поверхности тела и окружающей его жидкости. Применительно к конвективному теплообмену уравнение Ньютона – Рихмана имеет вид

$$Q_k = \alpha_k \cdot F \cdot (t_{cm} - t_{жс}), \text{ Вт}, \quad (5.1)$$

где F – площадь поверхности тела, м^2 ; t_{cm} и $t_{жс}$ – соответственно средние температуры поверхности тела и жидкости, $^{\circ}\text{C}$; α_k – коэффициент теплоотдачи конвекцией (коэффициент конвективного теплообмена), $\text{Вт}/\text{м}^2 \cdot \text{град}$.

Коэффициент теплоотдачи α характеризует количество теплоты, отдаваемой от поверхности тела к окружающей его жидкости (или наоборот) за единицу времени с единицы поверхности при разности температур между поверхностью и жидкостью в один градус.

Величина коэффициента теплоотдачи зависит от множества различных

факторов, не все из которых можно однозначно численно определить и учесть при расчетах, и чисто аналитическим путем практически не определяется. На практике для определения значения коэффициента теплоотдачи, как правило, используют критериальные уравнения.

Критериальные уравнения составляются на основании экспериментальных данных с использованием теории подобия и описывают связь между критериями подобия рассматриваемого процесса, то есть безразмерными величинами, характеризующими те или иные особенности протекания этого процесса. Критериальное уравнение, описывающее конвективный теплообмен в стационарных условиях при свободном движении жидкости в неограниченном пространстве, в общем случае имеет вид

$$Nu = c \cdot (Gr \cdot Pr)^n, \quad (5.2)$$

где Nu – число Нуссельта; Gr – критерий Грасгофа; Pr – критерий Прандтля.

Число Нуссельта

$$Nu = \frac{\alpha_k \cdot l}{\lambda} \quad (5.3)$$

характеризует интенсивность протекания процесса теплоотдачи и представляет собой меру отношения интенсивности конвективного переноса тепла к интенсивности переноса тепла теплопроводностью через пограничный слой жидкости.

Критерий Грасгофа

$$Gr = \frac{l^3}{\nu^2} \cdot \beta \cdot g \cdot \Delta t \quad (5.4)$$

характеризует свободное движение жидкости и представляет собой меру отношения подъемных (выталкивающих) сил к силам трения в потоке жидкости.

Критерий Прандтля

$$Pr = \frac{\nu}{a} \quad (5.5)$$

характеризует физические свойства жидкости.

Здесь l – определяющий размер тела, м; λ – коэффициент теплопроводности жидкости, Вт/м·град; ν – коэффициент кинематической вязкости жидкости, м²/с; β – коэффициент объемного температурного расширения жидкости, 1/град; g – ускорение свободного падения, $g = 9,81$ м/с²; Δt – температурный напор,

$$\Delta t = |t_{cm} - t_{жс}|; \quad (5.6)$$

a – коэффициент температуропроводности жидкости.

Значения коэффициентов λ , ν , a и критерия Прандтля определяются по таблицам параметров жидкостей в зависимости от температуры, значение коэффициента β для газообразных веществ (включая воздух) определяется по формуле

$$\beta = \frac{1}{T_{жс}}, \quad (5.7)$$

где $T_{жс}$ – абсолютная температура жидкости, °K.

Применительно к теплообмену на вертикальных трубах (и других вертикальных поверхностях) процесс теплоотдачи имеет ряд особенностей, связанных с изменением характера движения жидкости.

Соприкасаясь с нагретой поверхностью трубы жидкость также нагревается, плотность ее при этом уменьшается, вследствие чего она устремляется вверх. Таким образом, у поверхности трубы образуется движущийся пограничный слой жидкости.

У нижней части поверхности трубы движение жидкости в пограничном слое носит ламинарный характер (струйчатый, без перемешивания). По направлению движения толщина пограничного слоя увеличивается, растет его термическое сопротивление, вследствие чего величина коэффициента теплоотдачи постепенно уменьшается. При достижении критической толщины пограничного слоя течение жидкости становится неустойчивым, волновым, локонообразным, и постепенно переходит в турбулентное (неупорядоченно-вихревое). При переходе от ламинарного движения жидкости к турбулентному, так как при этом возникает перемешивание пограничного слоя, коэффициент теплоотдачи достаточно резко возрастает до некоторого значения, которое в дальнейшем, при установившемся турбулентном движении жидкости в пограничном слое, остается практически неизменным.

Для случая конвективного теплообмена с поверхности вертикальных труб критериальное уравнение (5.2) принимает вид:

а) для ламинарного режима движения жидкости – при $10^3 < (Gr_{жс} \cdot Pr_{жс}) < 10^9$

$$Nu_{жс} = 0,75 \cdot (Gr_{жс} \cdot Pr_{жс})^{0,25}; \quad (5.8)$$

б) для турбулентного режима движения жидкости – при $(Gr_{жс} \cdot Pr_{жс}) > 6 \cdot 10^{10}$

$$Nu_{жс} = 0,15 \cdot (Gr_{жс} \cdot Pr_{жс})^{0,33}. \quad (5.9)$$

Индекс «ж» при критериях здесь указывает на то, что определяющей температурой является средняя температура жидкости, то есть значения физических параметров из таблиц выбираются по температуре жидкости.

В качестве определяющего размера при свободном движении жидкости у поверхности вертикальной трубы принимается высота этой трубы ($l = h$).

Описание экспериментальной установки

Экспериментальная установка (рис. 5.1) представляет собой вертикальную трубу 1, имеющую высоту $h = 1,5$ м и наружный диаметр $d = 38$ мм. Степень черноты поверхности трубы $\varepsilon = 0,8$. Внутри трубы смонтирован электронагреватель 2, обеспечивающий равномерный нагрев ее по высоте. Мощность электронагревателя может регулироваться при помощи автотрансформатора 4 и измеряется ваттметром 5. С торцов, для уменьшения тепловых потерь в осевом направлении, труба закрыта теплоизоляционными пробками 3.

Для определения температуры наружной поверхности трубы на ней зачеканены двенадцать термопар 6. Термопары расположены по винтовой линии на равных расстояниях и пронумерованы снизу вверх по высоте трубы.

Через многополюсный переключатель 7 термопары могут поочередно подключаться к потенциометру 8. Потенциометр служит для измерения ЭДС термопар.

Экспериментальная установка размещена в достаточно большом помещении лаборатории, размеры которого значительно больше габаритов опытной трубы. Поэтому можно считать, что процесс теплообмена с поверхности трубы происходит в неограниченном пространстве.

Температура окружающей среды измеряется при помощи находящегося в помещении лаборатории вдали от экспериментальной установки жидкостного термометра.

Методика проведения опыта и обработки опытных данных

Установка включается нажатием кнопки «пуск» пакетного выключателя.

После включения установки при помощи автотрансформатора устанавливается мощность электронагревателя в трубе. При этом можно полагать, что мощность теплового потока Q , отдаваемого электронагревателем, численно равна электрической мощности W электронагревателя, измеряемой ваттметром.

После выхода установки на стационарный режим (через 15–20 минут после включения), что определяется по неизменности показаний потенциометра во времени, производится измерение ЭДС всех термопар.

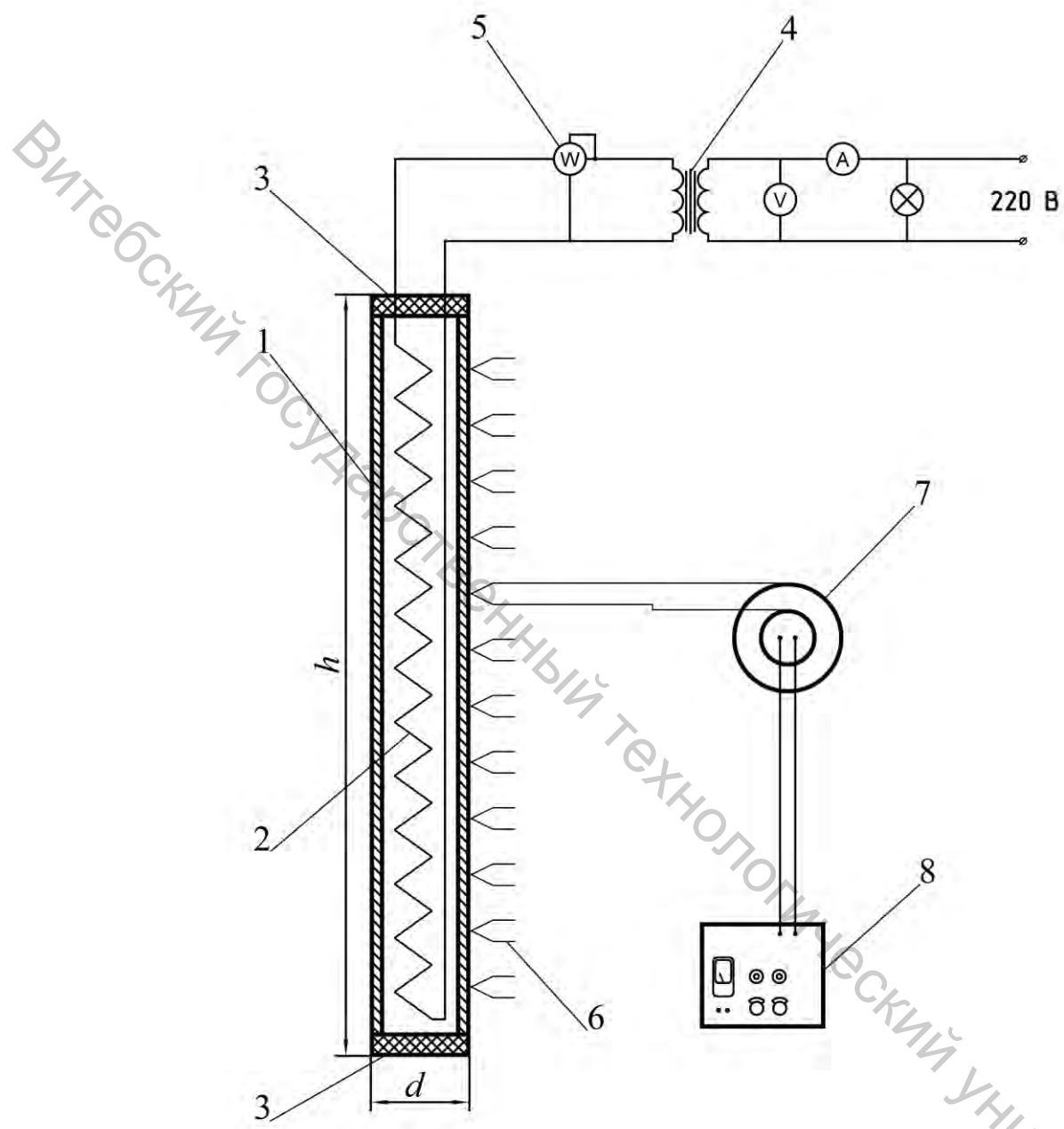


Рисунок 5.1 – Схема экспериментальной установки:

- | | |
|-------------------------------|----------------------------------|
| 1 – вертикальная труба; | 5 – ваттметр; |
| 2 – электронагреватель; | 6 – термопары; |
| 3 – теплоизоляционные пробки; | 7 – многополюсный переключатель; |
| 4 – автотрансформатор; | 8 – потенциометр |

Результаты измерения ЭДС с учетом поправки на температуру холодного спая термопар заносят в таблицу, составленную по форме таблицы 5.1, при этом номер участка соответствует порядковому номеру термопары. Для приведения значений ЭДС к стандартным, соответствующим температуре холодного спая 0 °С, необходимо к измеренным значениям прибавить значение ЭДС, соответствующее температуре воздуха в помещении лаборатории, найденное при помощи градуировочных таблиц (приложение В). По ЭДС при помощи градуировочных таблиц определяются локальные значения температуры поверхности трубы. Затем эти значения переводятся в градусы Кельвина.

Тепловой поток, отдаваемый с поверхности трубы, будет складываться из лучистого и конвективного:

$$Q = Q_l + Q_k. \quad (5.10)$$

В соответствии с уравнением Ньютона – Рихмана (5.1) в общем случае

$$Q = \alpha \cdot F \cdot (T_{cm} - T_{жс}), \quad (5.11)$$

где α – суммарный коэффициент теплоотдачи, представляющий собой сумму коэффициента теплоотдачи излучением и коэффициента теплоотдачи конвекцией

$$\alpha = \alpha_l + \alpha_k. \quad (5.12)$$

Тогда, с учетом (5.12), уравнение (5.11) можно записать в виде

$$Q = \alpha_l \cdot F \cdot (T_{cm} - T_{жс}) + \alpha_k \cdot F \cdot (T_{cm} - T_{жс}). \quad (5.13)$$

Сравнивая полученное уравнение с уравнениями (5.1), (5.11) и (5.12), можно сделать вывод, что

$$Q_k = \alpha_k \cdot F \cdot (T_{cm} - T_{жс}) \quad (5.14)$$

и

$$Q_l = \alpha_l \cdot F \cdot (T_{cm} - T_{жс}). \quad (5.15)$$

Однако, в соответствии с законом Стефана – Больцмана

$$Q_l = \varepsilon \cdot C_0 \cdot F \cdot \left(\left(\frac{T_{cm}}{100} \right)^4 - \left(\frac{T_{жс}}{100} \right)^4 \right). \quad (5.16)$$

Приравняв правые части уравнений (5.14) и (5.15), получим

$$\alpha_l \cdot F \cdot (T_{cm} - T_{жс}) = \varepsilon \cdot C_0 \cdot F \cdot \left(\left(\frac{T_{cm}}{100} \right)^4 - \left(\frac{T_{жс}}{100} \right)^4 \right), \quad (5.17)$$

откуда

$$\alpha_l = \frac{\varepsilon \cdot C_0 \cdot \left(\left(\frac{T_{cm}}{100} \right)^4 - \left(\frac{T_{жс}}{100} \right)^4 \right)}{T_{cm} - T_{жс}}. \quad (5.18)$$

Плотность теплового потока, или удельный тепловой поток, то есть тепловой поток, проходящий через единицу поверхности тела

$$q = \frac{Q}{F}. \quad (5.19)$$

По аналогии с формулой (5.10) можно записать, что

$$q = q_l + q_k, \quad (5.20)$$

где, исходя из формул (5.14) и (5.15),

$$q_l = \frac{Q_l}{F} = \alpha_l \cdot (T_{cm} - T_{жс}), \quad (5.21)$$

$$q_k = \frac{Q_k}{F} = \alpha_k \cdot (T_{cm} - T_{жс}). \quad (5.22)$$

Из уравнения (5.22)

$$\alpha_k = \frac{q_k}{T_{cm} - T_{жс}}, \quad (5.23)$$

что, с учетом (5.20), можно записать как

$$\alpha_k = \frac{q - q_l}{T_{cm} - T_{жс}}. \quad (5.24)$$

Подставляя значения из формул (5.19) и (5.21), получим

$$\alpha_k = \frac{\frac{Q}{F} - \alpha_l \cdot (T_{cm} - T_{жс})}{T_{cm} - T_{жс}}. \quad (5.25)$$

Окончательно формулу (5.23) можно представить в виде

$$\alpha_k = \frac{Q/F}{T_{cm} - T_{жс}} - \alpha_l. \quad (5.26)$$

По формулам (5.18) и (5.26) рассчитываются локальные значения коэффициентов теплоотдачи излучением α_l и конвекцией α_k для всех участков поверхности трубы.

Все полученные значения также заносятся в таблицу.

По результатам расчетов строятся графики изменения по высоте трубы температуры ее поверхности $t_{cm} = f(h)$ и величины коэффициента теплоотдачи конвекцией $\alpha_k = f(h)$.

Содержание отчета

Отчет по выполненной работе должен содержать:

1. Цель работы.
2. Схему экспериментальной установки.
3. Исходные данные для расчетов и расчетные формулы.
4. Таблицу результатов измерений и расчетов.
5. Графики.

Контрольные вопросы

1. Какое движение жидкости называется свободным?
2. Какой вид имеет уравнение Ньютона – Рихмана?
3. Что называется коэффициентом теплоотдачи, его размерность?
4. Каков характер изменения коэффициента теплоотдачи по высоте вертикальной трубы при свободном движении жидкости?
5. Какой вид имеет критериальное уравнение, описывающее конвективный теплообмен при свободном движении жидкости в неограниченном пространстве?
6. Каков физический смысл числа Нуссельта, критериев Грасгофа и Прандтля?

Таблица 5.1 – Результаты измерений и расчетов

$Q,$ $Вт$	$T_{жс},$ $^{\circ}К$	№ уч.	ЭДС, $мВ$	$t_{см},$ $^{\circ}С$	$T_{см},$ $^{\circ}К$	$\alpha_{л},$ $Вт/м^2 \cdot град$	$\alpha_{к},$ $Вт/м^2 \cdot град$
		1					
		2					
		3					
		4					
		5					
		6					
		7					
		8					
		9					
		10					
		11					
		12					

ИССЛЕДОВАНИЕ ТЕПЛОТДАЧИ ОТ ГОРИЗОНТАЛЬНОЙ ТРУБЫ ПРИ СВОБОДНОМ ДВИЖЕНИИ ВОЗДУХА

Цель работы: опытное определение величины коэффициента теплоотдачи от горизонтальной трубы при свободном движении воздуха в зависимости от температурного напора и расчет констант критериального уравнения.

Теоретическое введение

Одним из трех существующих видов теплообмена является конвективный теплообмен. В основе конвективного теплообмена лежит процесс конвекции, при котором тепловая энергия передается за счет перемещения среды из области с одной температурой в область с другой температурой. Очевидно, что конвективный теплообмен возможен только в жидких и газообразных средах, которые при этом, как правило, объединяют в одно понятие «жидкость». При конвективном теплообмене перенос тепла осуществляется одновременным действием конвекции и всегда сопровождающей ее теплопроводности. Интенсивность протекания процесса конвективного теплообмена, или теплоотдачи, зависит от множества факторов, в том числе от причин возникновения и характера движения жидкости у поверхности тела.

В зависимости от причин возникновения различают свободное и вынужденное движение жидкости.

Свободным называется такое движение, которое возникает за счет разности плотностей нагретой и холодной жидкости и всецело определяется наличием теплообмена. При соприкосновении с поверхностью какого-либо тела происходит нагревание или охлаждение жидкости, изменяется ее температура, что, в свою очередь, вызывает изменение плотности, из-за чего и начинается свободное движение жидкости.

В соответствии с законом Ньютона – Рихмана величина теплового потока пропорциональна площади поверхности тела и разности температур поверхности тела и окружающей его жидкости. Применительно к конвективному теплообмену уравнение Ньютона – Рихмана имеет вид

$$Q_k = \alpha_k \cdot F \cdot (t_{cm} - t_{жк}), \text{ Вт}, \quad (6.1)$$

где F – площадь поверхности тела, м^2 ; t_{cm} и $t_{жк}$ – соответственно средние температуры поверхности тела и жидкости, $^{\circ}\text{C}$; α_k – коэффициент теплоотдачи конвекцией (коэффициент конвективного теплообмена), $\text{Вт}/\text{м}^2 \cdot \text{град}$.

Коэффициент теплоотдачи α характеризует количество теплоты, отдаваемой от поверхности тела к окружающей его жидкости (или наоборот) за единицу времени с единицы поверхности при разности температур между

поверхностью и жидкостью в один градус.

Величина коэффициента теплоотдачи зависит от множества различных факторов, не все из которых можно однозначно численно определить и учесть при расчетах, и чисто аналитическим путем практически не определяется. На практике для определения значения коэффициента теплоотдачи, как правило, используют критериальные уравнения.

Критериальные уравнения составляются на основании экспериментальных данных с использованием теории подобия и описывают связь между критериями подобия рассматриваемого процесса, то есть безразмерными величинами, характеризующими те или иные особенности протекания этого процесса. Критериальное уравнение, описывающее конвективный теплообмен в стационарных условиях при свободном движении жидкости в неограниченном пространстве, в общем случае имеет вид

$$Nu = c \cdot (Gr \cdot Pr)^n, \quad (6.2)$$

где Nu – число Нуссельта; Gr – критерий Грасгофа; Pr – критерий Прандтля.

Число Нуссельта

$$Nu = \frac{\alpha_k \cdot l}{\lambda} \quad (6.3)$$

характеризует интенсивность протекания процесса теплоотдачи и представляет собой меру отношения интенсивности конвективного переноса тепла к интенсивности переноса тепла теплопроводностью через пограничный слой жидкости.

Критерий Грасгофа

$$Gr = \frac{l^3}{\nu^2} \cdot \beta \cdot g \cdot \Delta t \quad (6.4)$$

характеризует свободное движение жидкости и представляет собой меру отношения подъемных (выталкивающих) сил к силам трения в потоке жидкости.

Критерий Прандтля

$$Pr = \frac{\nu}{a} \quad (6.5)$$

характеризует физические свойства жидкости.

Здесь l – определяющий размер тела, м; λ – коэффициент теплопроводности жидкости, Вт/м·град; ν – коэффициент кинематической вязкости жидкости, м²/с; β – коэффициент объемного температурного

расширения жидкости, $1/град$; g – ускорение свободного падения, $g = 9,81 \text{ м/с}^2$;
 Δt – температурный напор,

$$\Delta t = |t_{cm} - t_{жс}|; \quad (6.6)$$

a – коэффициент температуропроводности жидкости.

Значения коэффициентов λ , ν , a и критерия Прандтля определяются по таблицам параметров жидкостей в зависимости от температуры, значение коэффициента β для газообразных веществ (включая воздух) определяется по формуле

$$\beta = \frac{1}{T_{жс}}, \quad (6.7)$$

где $T_{жс}$ – абсолютная температура жидкости, $^{\circ}\text{К}$.

Применительно к теплообмену на горизонтальных трубах процесс теплоотдачи имеет ряд особенностей, связанных с изменением характера движения жидкости.

Соприкасаясь с нагретой поверхностью трубы, жидкость также нагревается, плотность ее при этом уменьшается, вследствие чего она устремляется вверх. Таким образом, у поверхности трубы образуется движущийся пограничный слой жидкости.

При относительно малых диаметрах труб движение жидкости у всей поверхности трубы будет носить чисто ламинарный характер, турбулизация потока либо совсем не возникает, либо отдельные завихрения возникают уже после схода потока с поверхности трубы.

При относительно больших диаметрах труб турбулизация пограничного слоя будет начинаться у верхней части поверхности трубы.

У нижней части поверхности трубы по направлению движения толщина пограничного слоя увеличивается, растет его термическое сопротивление, вследствие чего величина коэффициента теплоотдачи постепенно уменьшается. У верхней части поверхности трубы происходит увеличение значения коэффициента теплоотдачи.

Для случая конвективного теплообмена с поверхности горизонтальных труб критериальное уравнение (5.2) можно получить только для ламинарного режима движения жидкости – при $10^3 < (Gr_{жс} \cdot Pr_{жс}) < 10^9$, в этом случае оно принимает вид:

$$Nu_{жс} = 0,5 \cdot (Gr_{жс} \cdot Pr_{жс})^{0,25}. \quad (6.8)$$

Индекс «ж» при критериях здесь указывает на то, что определяющей температурой является средняя температура жидкости, то есть значения физических параметров из таблиц выбираются по температуре жидкости.

В качестве определяющего размера при свободном движении жидкости у поверхности горизонтальной трубы принимается наружный диаметр этой трубы ($l = d_{нар.}$).

Описание экспериментальной установки

Экспериментальная установка (рис. 6.1) представляет собой горизонтальную трубу 1, имеющую длину $h = 485$ мм и наружный диаметр $d = 70$ мм. Степень черноты поверхности трубы $\varepsilon = 0,8$. Внутри трубы смонтирован электронагреватель 2. Мощность электронагревателя может регулироваться при помощи автотрансформатора 4 и измеряется ваттметром 5. С торцов, для уменьшения тепловых потерь в осевом направлении, труба закрыта теплоизоляционными пробками 3.

Для определения температуры наружной поверхности трубы на ней зачеканены четыре термопары 6. Термопары расположены по винтовой линии на равных расстояниях.

Через многополюсный переключатель 7 термопары могут поочередно подключаться к потенциометру 8. Потенциометр служит для измерения ЭДС термопар.

Экспериментальная установка размещена в достаточно большом помещении лаборатории, размеры которого значительно больше габаритов опытной трубы. Поэтому можно считать, что процесс теплообмена с поверхности трубы происходит в неограниченном пространстве.

Температура окружающей среды измеряется при помощи находящегося в помещении лаборатории вдали от экспериментальной установки жидкостного термометра.

Методика проведения опыта и обработки опытных данных

Установка включается нажатием кнопки «пуск» пакетного выключателя.

После включения установки при помощи автотрансформатора устанавливается мощность электронагревателя в трубе. При этом можно полагать, что мощность теплового потока Q , отдаваемого электронагревателем, численно равна электрической мощности W электронагревателя, измеряемой ваттметром.

После выхода установки на стационарный режим (через 15–20 минут после включения), что определяется по неизменности показаний потенциометра во времени, производится измерение ЭДС всех термопар.

Измерения проводятся не менее трех раз при различных значениях мощности электронагревателя. При каждом измерении необходимо обеспечить условие выхода установки на стационарный тепловой режим.

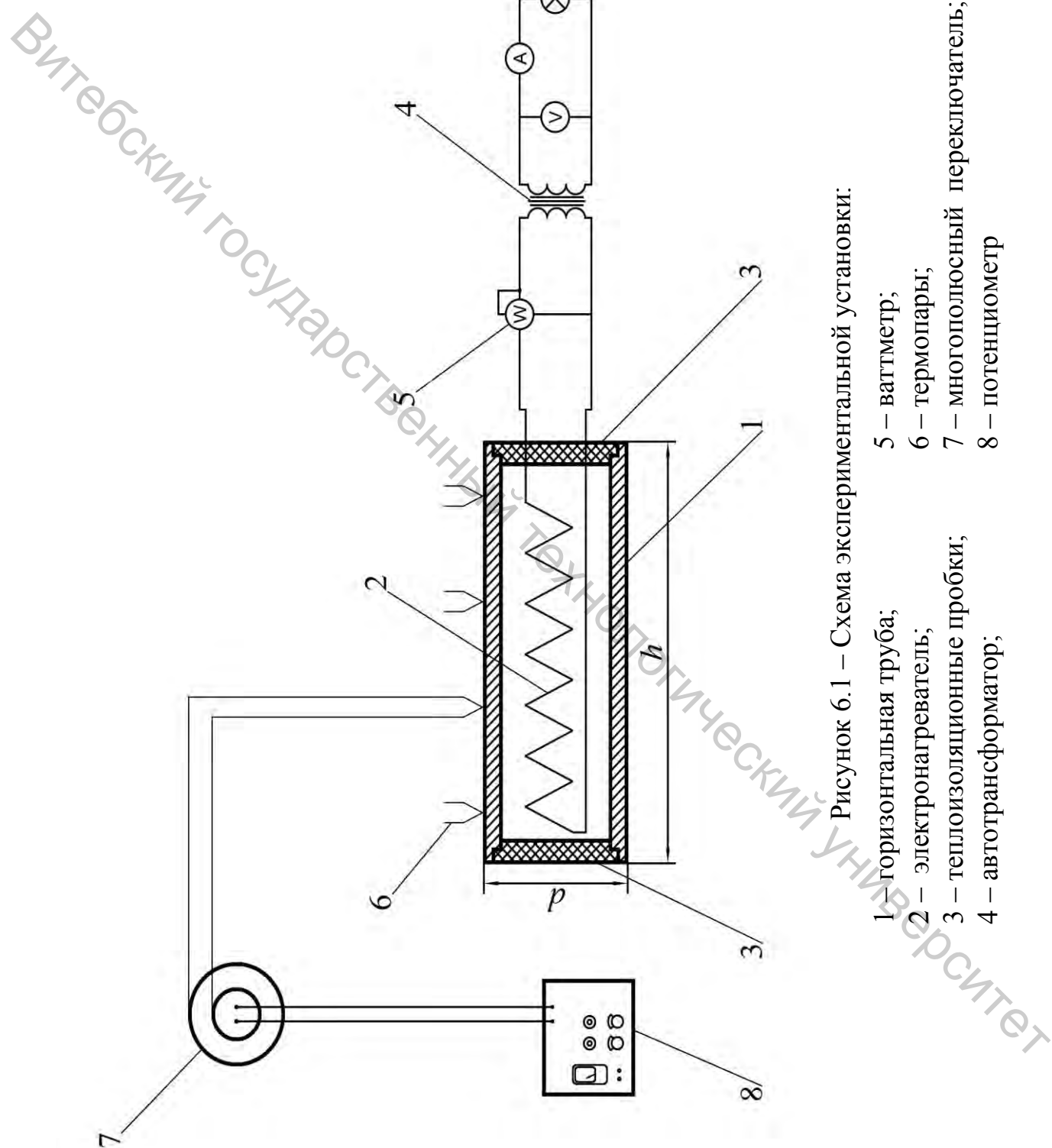


Рисунок 6.1 – Схема экспериментальной установки:

- 1 – горизонтальная труба;
- 2 – электронагреватель;
- 3 – теплоизоляционные пробки;
- 4 – автотрансформатор;
- 5 – ваттметр;
- 6 – термомпары;
- 7 – многополюсный переключатель;
- 8 – потенциометр

Результаты измерения ЭДС с учетом поправки на температуру холодного спая термопар заносят в таблицу, составленную по форме таблицы 6.1. Для приведения значений ЭДС к стандартным, соответствующим температуре холодного спая $0\text{ }^{\circ}\text{C}$, необходимо к измеренным значениям прибавить значение ЭДС, соответствующее температуре воздуха в помещении лаборатории, найденное при помощи градуировочных таблиц (приложение В). Затем подсчитывается среднее значение ЭДС термопар $\mathcal{E}_{\text{ср.}}$. По этому значению при помощи градуировочных таблиц определяются значения средней температуры поверхности трубы, эти значения переводятся в градусы Кельвина.

Тепловой поток, отдаваемый с поверхности трубы, будет складываться из лучистого и конвективного:

$$Q = Q_{\text{л}} + Q_{\text{к}}. \quad (6.10)$$

В соответствии с уравнением Ньютона – Рихмана (6.1) можно записать

$$Q_{\text{к}} = \alpha_{\text{к}} \cdot F \cdot (T_{\text{ст}} - T_{\text{жс}}). \quad (6.11)$$

Поскольку значение коэффициента теплоотдачи конвекцией $\alpha_{\text{к}}$ неизвестно, рассчитать $Q_{\text{к}}$ по этой формуле не представляется возможным. Однако можно рассчитать значение другой составляющей теплового потока, $Q_{\text{л}}$, в соответствии с законом Стефана – Больцмана

$$Q_{\text{л}} = \varepsilon \cdot C_0 \cdot F \cdot \left(\left(\frac{T_{\text{ст}}}{100} \right)^4 - \left(\frac{T_{\text{жс}}}{100} \right)^4 \right). \quad (6.12)$$

Площадь боковой поверхности трубы рассчитывается по формуле

$$F = \pi \cdot d \cdot h. \quad (6.13)$$

Поскольку общая мощность теплового потока Q , отдаваемого с поверхности трубы, известна, из формулы (6.10) можно найти $Q_{\text{к}}$:

$$Q_{\text{к}} = Q - Q_{\text{л}}. \quad (6.14)$$

Тогда из уравнения Ньютона – Рихмана (6.11)

$$\alpha_{\text{к}} = \frac{Q_{\text{к}}}{F \cdot (T_{\text{ст}} - T_{\text{жс}})}. \quad (6.15)$$

Затем проводится критериальная обработка полученных данных. По

формуле (6.3) рассчитываются значения числа Нуссельта, по формуле (6.4) – значения критерия Грасгофа. Значения физических параметров воздуха определяются по таблице (приложение А). Все результаты расчетов также заносятся в таблицу.

Поскольку критериальное уравнение (6.2) представляет собой степенную функцию, для упрощения дальнейших вычислений целесообразно его прологарифмировать. В результате получаем

$$\lg Nu = \lg c + n \cdot \lg(Gr \cdot Pr). \quad (6.16)$$

По полученным экспериментальным данным строится график зависимости (6.16). Значения коэффициента c и показателя степени n в критериальном уравнении определяются по графику этой зависимости в соответствии с формулами:

$$n = \frac{\lg Nu_B - \lg Nu_A}{\lg(Gr \cdot Pr)_B - \lg(Gr \cdot Pr)_A}, \quad (6.17)$$

$$c = \frac{Nu}{(Gr \cdot Pr)^n}. \quad (6.18)$$

Индексы A и B в уравнения (6.17) относятся к двум точкам, расположенным на прямой, обобщающей опытные данные. Значения числа Нуссельта и произведения критериев Грасгофа и Прандтля в уравнении (6.18) также необходимо брать для одной из этих точек.

Полученные в результате обработки опытных данных значения констант c и n критериального уравнения сравниваются с теоретическими в соответствии с выражением (6.8).

Содержание отчета

Отчет по выполненной работе должен содержать:

1. Цель работы.
2. Схему экспериментальной установки.
3. Исходные данные для расчетов и расчетные формулы.
4. Таблицу результатов измерений и расчетов.
5. Графики.

Таблица 6.1 – Результаты измерений и расчетов

№ опыта	1	2	3
$Q, Вт$			
$T_{ж}, °K$			
$ЭДС, мВ$			
$ЭДС_{ср.}, мВ$			
$T_{ст}, °K$			
$\alpha_k, Вт/м^2 \cdot град$			
Nu			
Gr			
$Gr \cdot Pr$			
$\lg Nu$			
$\lg (Gr \cdot Pr)$			

Контрольные вопросы

1. Какое движение жидкости называется свободным?
2. Какой вид имеет уравнение Ньютона – Рихмана?
3. Что называется коэффициентом теплоотдачи, его размерность?
4. Каков характер изменения коэффициента теплоотдачи по периметру горизонтальной трубы при свободном движении жидкости?
5. Какой вид имеет критериальное уравнение, описывающее конвективный теплообмен при свободном движении жидкости в неограниченном пространстве?
6. Каков физический смысл числа Нуссельта, критериев Грасгофа и Прандтля?

ИССЛЕДОВАНИЕ ТЕПЛОПЕРЕДАЧИ В ВОДОВОДЯНОМ ТЕПЛООБМЕННОМ АППАРАТЕ

Цель работы: опытное определение коэффициента теплопередачи и температурных напоров в водоводяном теплообменном аппарате типа «труба в трубе» при прямоточном и противоточном движении теплоносителей.

Теоретическое введение

Теплообменными аппаратами называются устройства, в которых осуществляется передача тепла от одного теплоносителя, более нагретого («горячего»), к другому, менее нагретому («холодному»). По принципу действия все теплообменные аппараты можно разделить на три типа: рекуперативные, регенеративные и смесительные. В рекуперативных теплообменных аппаратах тепло от горячего теплоносителя к холодному передается через разделяющую их стенку. Такие теплообменные аппараты получили наибольшее распространение, поскольку они обладают рядом преимуществ перед другими типами теплообменных аппаратов: они наиболее простые, дешевые, надежные, в них не происходит загрязнения одного теплоносителя другим.

Процесс переноса теплоты от одной среды к другой через разделяющую их стенку называется теплопередачей, или сложным теплообменом. Процесс теплообмена в этом случае происходит следующим образом: от более нагретой среды к стенке и от стенки к более холодной среде тепло передается за счет теплоотдачи, а внутри стенки – за счет теплопроводности. При этом теплоотдача может включать в себя как конвективный теплообмен, так, в некоторых случаях, и теплообмен излучением.

В основе теплового расчета рекуперативных теплообменных аппаратов лежат два уравнения: уравнение теплового баланса и уравнение теплопередачи.

Уравнение теплового баланса имеет вид

$$Q = m_1 \cdot c_{p1} \cdot (t_1' - t_1'') \cdot \eta = m_2 \cdot c_{p2} \cdot (t_2'' - t_2'), \quad (7.1)$$

где Q – мощность теплового потока, Вт; m_1, m_2 – массовые расходы соответственно горячего и холодного теплоносителя, кг/с; c_{p1}, c_{p2} – массовые изобарные теплоемкости горячего и холодного теплоносителя, Дж/кг·град; t_1', t_1'' – температуры горячего теплоносителя на входе в теплообменник и на выходе из теплообменника, °С; t_2', t_2'' – температуры холодного теплоносителя на входе в теплообменник и на выходе из теплообменника, °С; η – коэффициент полезного действия (КПД) теплообменника, учитывающий потери тепла в окружающую среду.

Уравнение теплопередачи для теплообменных аппаратов может быть записано в виде

$$Q = k \cdot F \cdot \Delta t_{cp.}, \quad (7.2)$$

где F – площадь поверхности теплообменника, m^2 ; k – коэффициент теплопередачи, $Вт/м^2 \cdot град$; $\Delta t_{cp.}$ – средний температурный напор, $^{\circ}C$. Средний (среднелогарифмический) температурный напор рассчитывается по формуле

$$\Delta t_{cp.} = \frac{\Delta t_{\delta} - \Delta t_{m}}{\ln \frac{\Delta t_{\delta}}{\Delta t_{m}}}, \quad (7.3)$$

где Δt_{δ} и Δt_{m} – соответственно наибольший и наименьший температурный напор, то есть наибольшая и наименьшая разность температур теплоносителей в теплообменнике.

Характер изменения температуры жидкостей вдоль поверхности теплообмена зависит от используемой схемы движения теплоносителей. Существует две основные схемы движения теплоносителей – прямоточная и противоточная. Прямоточной схемой движения теплоносителей (прямотоком) называется такая схема, при которой в теплообменном аппарате оба теплоносителя, и горячий, и холодный, движутся параллельно и в одном направлении. Противоточной схемой движения теплоносителей (противотоком) называется схема, при которой в теплообменном аппарате горячий и холодный теплоносители движутся параллельно, но в противоположных направлениях. Для упрощения нахождения значений Δt_{δ} и Δt_{m} на практике обычно использую графики изменения температур теплоносителей при прямоточной и противоточной схемах движения (рис. 7.1).

Коэффициент теплопередачи k характеризует количество теплоты, передаваемой от горячего теплоносителя к холодному за единицу времени через единицу поверхности разделительной стенки при разности температур теплоносителей в один градус.

При противотоке величина среднего температурного напора при прочих равных условиях всегда больше, чем при прямотоке. Следовательно, в соответствии с уравнением (7.2), в противоточных теплообменниках можно либо при одинаковой площади передать большее количество тепла, чем в прямоточных, либо при передаче одинакового теплового потока уменьшить площадь поверхности теплообменника. Кроме того, использование противоточной схемы позволяет нагреть холодный теплоноситель до более высокой температуры.

Значение коэффициента теплопередачи в обоих случаях будет одинаковым, так как эта величина от направления движения теплоносителей не зависит.

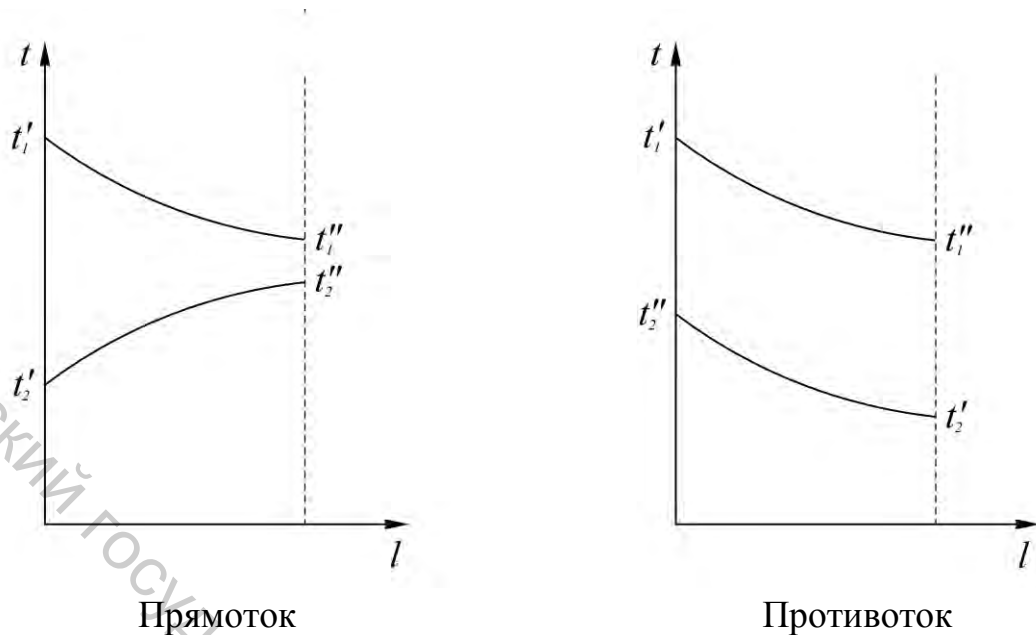


Рисунок 7.1 – Графики изменения температур теплоносителей в аппаратах с прямоточным и противоточным движением теплоносителей

Описание экспериментальной установки

Лабораторная работа выполняется на лабораторном стенде НТЦ-22.05.1.Б с использованием модуля НТЦ-22.05.1.Б/7.

Экспериментальная установка (рис. 7.2) представляет собой рекуперативный теплообменник 1 типа «труба в трубе», состоящий из двух концентрично расположенных труб, внутренней и наружной. Внутренняя труба имеет наружный диаметр $d_n = 12$ мм и внутренний диаметр $d_e = 10$ мм, длина поверхности теплообмена $l = 0,5$ м. Снаружи теплообменник покрыт слоем теплоизоляции 2.

Во внешней трубе движется холодная вода, подаваемая насосом 4, а во внутренней – горячая вода, подаваемая насосом 8. Холодная вода может двигаться только в одном направлении, а направление движения горячей воды может изменяться при помощи распределителя 3.

Для нагревания горячей воды используется регулируемый электронагреватель 9. Поддержание температуры холодной воды обеспечивается воздушным охладителем 5. Управление работой нагревателя и охладителя осуществляется посредством терморегуляторов баков горячей и холодной воды.

Расходы горячей и холодной воды могут регулироваться вентилями 6 и 10 и измеряются с помощью расходомеров (датчиков расхода) 7 и 11.

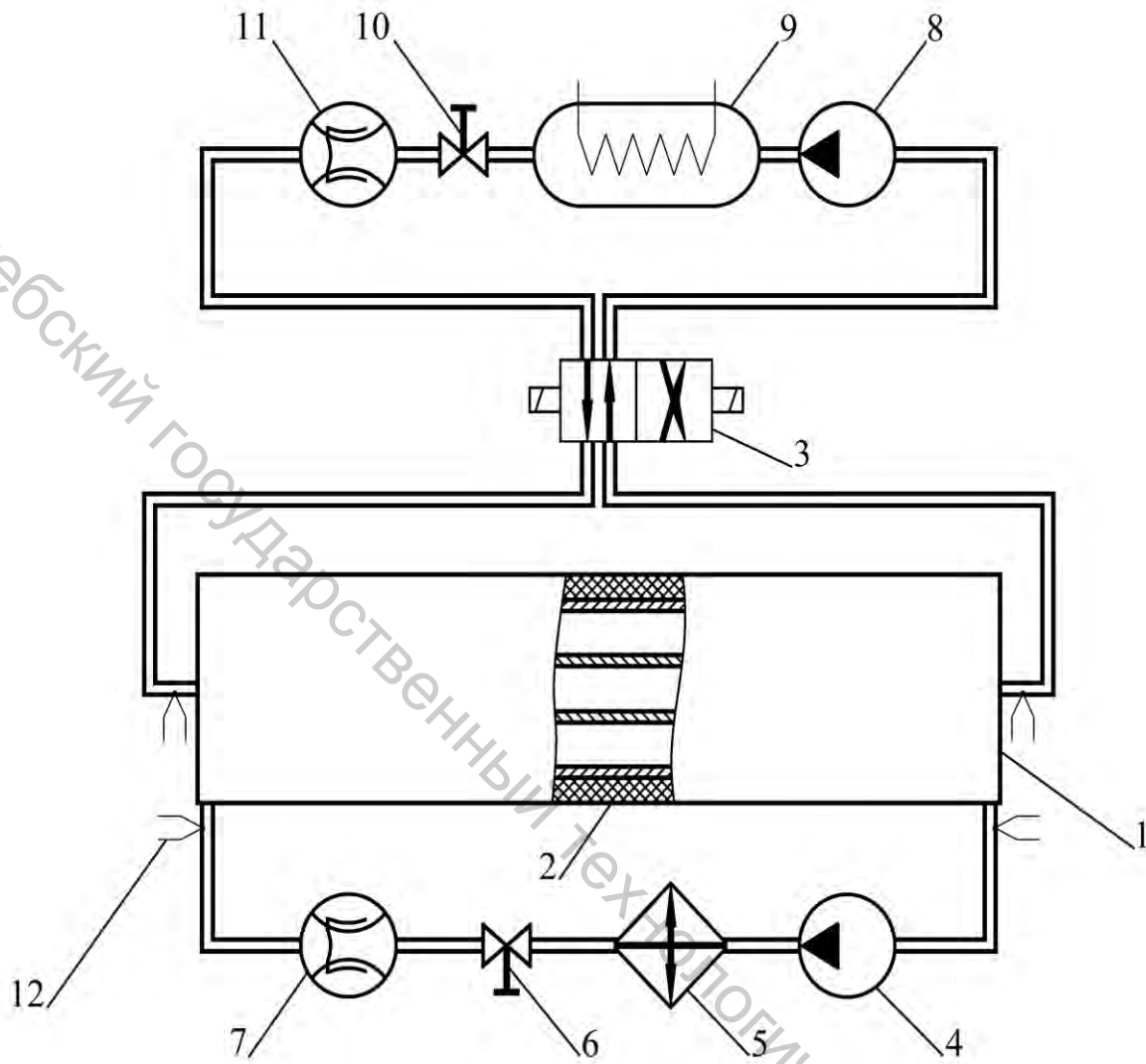


Рисунок 7.2 – Схема экспериментальной установки:

- | | |
|----------------------------|-------------------------------|
| 1 – теплообменник; | 7 – расходомер холодной воды; |
| 2 – теплоизоляция; | 8 – насос горячей воды; |
| 3 – распределитель; | 9 – нагреватель; |
| 4 – насос холодной воды; | 10 – вентиль горячей воды; |
| 5 – охладитель; | 11 – расходомер горячей воды; |
| 6 – вентиль холодной воды; | 12 – термопары |

Для определения температуры воды на входных и выходных штуцерах теплообменника установлены термодары (датчики температуры) 12.

Измерение расходов и температур горячей и холодной воды осуществляется посредством ПЭВМ, к которой подключаются датчики модуля.

Методика проведения опыта и обработки опытных данных

После установки и закрепления съемного модуля на рабочей панели лабораторного стенда, кабель модуля подключается к разъему X1 на панели СИ-04 стенда. Шланги горячей и холодной воды подсоединяются к штуцерам модуля. Шланги горячей воды имеют синий цвет, горячей – красный.

Перед включением установки необходимо убедиться, что переключатели на панели БП-06 установлены в положения: SA – «выкл.», SA1 (Насос-1) – «выкл.», SA2 (Насос-2) – «выкл.», SA3 – «нижнее», SA5 – «выкл.», SA6 – «выкл.», SA14 – «min.».

Стенд с помощью USB-кабеля подключается к ПЭВМ. Для измерения параметров используется программа PDInd-22.05.1.Б.

Включение установки производится при помощи автоматического выключателя QF1 и кнопки «пуск» S1, расположенных на панели БВ-03.

После включения установки открываются вентили на рабочей панели стенда, нажатием на клавишные выключатели SA1 и SA2 на панели БУ-02 включаются насосы горячей и холодной воды, тумблер SA3 остается в нижнем положении для получения прямоточной схемы движения теплоносителей. Клавишными выключателями SA5 и SA6 включаются терморегуляторы баков горячей и холодной воды.

Дождавшись выхода воздуха из системы, необходимо при помощи вентиля отрегулировать расходы теплоносителей.

На экране ПЭВМ отображаются значения температур t_1' , t_1'' , t_2' , t_2'' , и значения расходов m_1 и m_2 . Дождавшись, когда процесс можно будет считать установившимся (при этом значения температур будут колебаться около некоторых средних величин), показания приборов фиксируют и записывают в таблицу, составленную по форме таблицы 7.1.

Измерения повторяют для противоточной схемы движения теплоносителей, переведя тумблер SA3 в верхнее положение.

Величина теплоемкости горячей и холодной воды c_{p1} и c_{p2} определяется по таблице параметров воды (приложение Б) исходя из их средних температур.

По измеренным значениям в соответствии с уравнением теплового баланса (7.1) определяется мощность передаваемого в теплообменнике теплового потока

$$Q = m_2 \cdot c_{p2} \cdot (t_2'' - t_2'). \quad (7.4)$$

Из этого же уравнения находится величина КПД теплообменника

$$\eta = \frac{m_2 \cdot c_{p2} \cdot (t_2'' - t_2')}{m_1 \cdot c_{p1} \cdot (t_1' - t_1'')} \quad (7.5)$$

При помощи графиков, представленных на рисунке 7.1, определяются значения наибольшего Δt_{δ} и наименьшего Δt_{μ} температурного напора при прямоточной и противоточной схемах движения теплоносителей. Затем по формуле (7.3) рассчитываются значения среднего температурного напора Δt_{cp} .

Из уравнения теплопередачи (7.2) находится значение коэффициента теплопередачи

$$k = \frac{Q}{F \cdot \Delta t_{cp}}, \quad (7.6)$$

где площадь поверхности теплообмена F определяется по формуле

$$F = \pi \cdot \frac{d_{\delta} + d_n}{2} \cdot l. \quad (7.7)$$

Все результаты расчетов также заносятся в таблицу.

Содержание отчета

Отчет по выполненной работе должен содержать:

1. Цель работы.
2. Схему экспериментальной установки.
3. Исходные данные для расчетов и расчетные формулы.
4. Таблицу результатов измерений и расчетов.

Контрольные вопросы

1. Что называется теплообменным аппаратом?
2. Какие теплообменные аппараты называются рекуперативными?
3. Как происходит процесс теплопередачи?
4. Какой вид имеет уравнение теплового баланса?
5. Какой вид имеет уравнение теплопередачи?
6. Что такое коэффициент теплопередачи, его размерность?
7. Как рассчитывается средний температурный напор?
8. Что такое прямоток и противоток?

Таблица 7.1 – Результаты измерений и расчетов

Схема движения	прямоточная	противоточная
$t_1', \text{ }^\circ\text{C}$		
$t_1'', \text{ }^\circ\text{C}$		
$t_2', \text{ }^\circ\text{C}$		
$t_2'', \text{ }^\circ\text{C}$		
$m_1, \text{ кг/с}$		
$m_2, \text{ кг/с}$		
$c_{p1}, \text{ Дж/кг}\cdot\text{град}$		
$c_{p2}, \text{ Дж/кг}\cdot\text{град}$		
$\Delta t_{\text{б}}, \text{ }^\circ\text{C}$		
$\Delta t_{\text{м}}, \text{ }^\circ\text{C}$		
$\Delta t_{\text{ср.}}, \text{ }^\circ\text{C}$		
$Q, \text{ Вт}$		
$k, \text{ Вт/м}^2\cdot\text{град}$		
η		

ЛИТЕРАТУРА

1. Нащокин, В. В. Техническая термодинамика и теплопередача / В. В. Нащокин. – 2-е изд., перераб. и доп. – Москва : Высшая школа, 1975. – 496 с.
2. Яновский, А. А. Теплотехника : учебное пособие / А. А. Яновский. – Ставрополь : Секвойя, 2020. – 128 с.
3. Кошмаров, Ю. А. Теплотехника: учебник / Ю. А. Кошмаров, С. В. Пузач, О. С. Лебедченко ; под ред. С. В. Пузача. – 2-е изд., перераб. и доп. – Москва : Академия ГПС МЧС России, 2019. – 502 с.
4. Кириллин, В. А. Техническая термодинамика : учебник для вузов / В. А. Кириллин, В. В. Сычев, А. Е. Шейндлин. – Москва : Издательский дом МЭИ, 2016. – 496 с.
5. Исаченко, В. П. Теплопередача : учебник для вузов / В. П. Исаченко, В. А. Осипова, А. С. Сукомел. – Москва : ТИД Арис, 2014. – 416 с.

Приложение А

Физические свойства сухого воздуха при давлении 101 325 Па

$t, ^\circ\text{C}$	$\rho, \text{кг/м}^3$	$c_p, \text{Дж/кг}\cdot\text{град}$	$\lambda\cdot 10^2, \text{Вт/м}\cdot\text{град}$	$\nu\cdot 10^6, \text{м}^2/\text{с}$	Pr
0	1,293	1005	2,442	13,28	0,707
10	1,247	1005	2,512	14,16	0,705
20	1,205	1006	2,593	15,06	0,703
30	1,165	1006	2,675	16,00	0,701
40	1,128	1007	2,756	16,96	0,699
50	1,093	1008	2,826	17,95	0,698
60	1,060	1008	2,896	18,97	0,696
70	1,029	1009	2,966	20,02	0,694
80	1,000	1009	3,047	21,09	0,692
90	0,972	1010	3,128	22,10	0,690
100	0,946	1011	3,210	23,13	0,688

Приложение Б

Физические свойства воды на линии насыщения

$t, ^\circ\text{C}$	$\rho, \text{кг/м}^3$	$c_p, \text{Дж/кг}\cdot\text{град}$	$\lambda\cdot 10^2, \text{Вт/м}\cdot\text{град}$	$\nu\cdot 10^6, \text{м}^2/\text{с}$	Pr
0	999,9	4212	55,1	1,789	13,67
10	999,7	4191	57,4	1,306	9,52
20	998,2	4183	59,9	1,006	7,02
30	995,7	4174	61,8	0,805	5,42
40	992,2	4174	63,5	0,659	4,31
50	988,1	4174	64,8	0,556	3,54
60	983,1	4179	65,9	0,478	2,98
70	977,8	4187	66,8	0,415	2,55
80	971,8	4195	67,4	0,365	2,21
90	965,3	4208	68,0	0,326	1,95
100	958,4	4220	68,3	0,295	1,75

Приложение В

Градуировочная таблица хромель-копелевой термопары (градуировка ХК)

$t_{2.c.}, ^\circ C$	0	1	2	3	4	5	6	7	8	9
0	0	0,07	0,13	0,20	0,26	0,33	0,39	0,46	0,52	0,59
10	0,65	0,72	0,78	0,85	0,91	0,98	1,05	1,11	1,18	1,24
20	1,31	1,38	1,44	1,51	1,57	1,64	1,70	1,77	1,84	1,91
30	1,98	2,05	2,12	2,18	2,25	2,32	2,38	2,45	2,52	2,59
40	2,66	2,73	2,80	2,87	2,94	3,00	3,07	3,14	3,21	3,28
50	3,35	3,42	3,49	3,56	3,63	3,70	3,77	3,84	3,91	3,98
60	4,05	4,12	4,19	4,26	4,33	4,41	4,48	4,55	4,62	4,69
70	4,76	4,83	4,90	4,98	5,05	5,12	5,20	5,27	5,34	5,41
80	5,48	5,56	5,63	5,70	5,78	5,85	5,92	5,99	6,07	6,14
90	6,21	6,29	6,36	6,43	6,51	6,58	6,65	6,73	6,80	6,87
100	6,95	7,03	7,10	7,17	7,25	7,32	7,40	7,47	7,54	7,62

Учебное издание

Теплотехника

Методические указания к лабораторным работам

Составители:

Ольшанский Анатолий Иосифович

Котов Алексей Анатольевич

Редактор *Т.А. Осипова*

Корректор *А.В. Пухальская*

Компьютерная верстка *А.А. Котов*

Подписано к печати 17.03.2022. Формат 60x90^{1/16}. Усл. печ. листов 3,9.

Уч.-изд. листов 5,0. Тираж 35 экз. Заказ № 94.

Учреждение образования «Витебский государственный технологический университет»
210038, г. Витебск, Московский пр., 72.

Отпечатано на ризографе учреждения образования

«Витебский государственный технологический университет».

Свидетельство о государственной регистрации издателя, изготовителя,
распространителя печатных изданий № 1/172 от 12 февраля 2014 г.

Свидетельство о государственной регистрации издателя, изготовителя,
распространителя печатных изданий № 3/1497 от 30 мая 2017 г.