

Отмечено, что использование разработанной накладки приводит к более равномерному распределению пробы относительно подвижного зажима, исключает возникавшее ранее (без применения накладки) соскальзывание образца с подвижного зажима, способствует формированию бегущей складки нужной формы в соответствии с требованиями стандартной методики испытаний.

Визуальная оценка образцов на предмет повреждения изнаночной стороны гранями накладки или подвижного зажима после проведения испытаний показала отсутствие каких-либо повреждений или потертостей. Не установлено затягивания нитей при исследовании трехслойных образцов мембранных материалов, изнаночная сторона которых покрыта тканым или трикотажным слоем. Видимых дефектов, причиной появления которых стало бы зажимное устройство, не обнаружено и при тестировании двухслойных образцов, изнаночная сторона которых представляет собой лист полимерной мембраны.

Экспериментальные исследования, проведенные с использованием разработанных накладок, показали целесообразность их проектирования. Накладки, изготовленные методом 3D-печати из пластика ABC Plus, хорошо выдерживают низкие и высокие температуры, удобно крепятся и фиксируются одним болтом одновременно с фиксацией образца, не растрескиваются, не деформируются, не повреждают исследуемые текстильные материалы. Благодаря минимальной материалоемкости и легкости накладки не оказывают существенной нагрузки на главный вал флексометра, что делает их пригодными для использования по назначению.

Список использованных источников

1. Прибор для испытания покрытия на коже на многократный изгиб марки ИПК-2М : паспорт ИПК-2М 00.000 ПС. – Завод «Ивмашприбор», 1974. – 16 л.
2. Кожа. Определение прочности на изгиб. Часть 1. Метод с применением флексометра : ГОСТ ISO 5402-1-2014 = ISO 5402-1:2011. – Введ. 01.01.2016. – М. : Стандартиформ, 2015. – 8 с.
3. ABS-пластик для 3D-печати. Описание и Сравнение [Электронный ресурс]. – Режим доступа: [http:// https://3d4u.com.ua/ru/blog/post/4-abs-plastik-dlya-3d-pechati-opisanie-i-sravnenie](http://https://3d4u.com.ua/ru/blog/post/4-abs-plastik-dlya-3d-pechati-opisanie-i-sravnenie). – Дата доступа: 10.05.2020.

УДК 004.356.2

ТОПОЛОГИЧЕСКАЯ ОПТИМИЗАЦИЯ КОНСТРУКЦИЙ ИЗДЕЛИЙ ДЛЯ АДДИТИВНОГО ПРОИЗВОДСТВА

Ковчур А.С., к.т.н., доц., Ширяев П.С., маг.

*Витебский государственный технологический университет,
г. Витебск, Республика Беларусь*

Реферат. В статье рассмотрен алгоритм топологической оптимизации с наилучшим распределением материала в пределах заданной цели и системы ограничений. Производится анализ и постепенное варьирование целевого объема материала при удалении его части, при этом производится поиск оптимальных целевых параметров, таких как масса, перемещение или податливость, и обеспечивая одновременное соответствие заданным требованиям и удовлетворение системы ограничений на максимальные допускаемые напряжения или перемещения.

Ключевые слова: топологическая оптимизация, параметры, усилия, напряжения, перемещение.

Сталкивались ли вы с ситуацией, когда для улучшения существующей конструкции необходимо прибегать к принципиально новым идеям? Или, быть может, вам знакома ситуация, когда перед вами поставлена задача спроектировать принципиально новую деталь, которую необходимо вмести в ограниченное пространство, сделать легкой и долговечной, а у вас есть лишь общее представление о том, как эта деталь должна выглядеть? Зачастую детали проектируются путем улучшения уже существующих. В таком случае размеры и прочие исходные данные можно использовать в качестве параметров и провести параметрическую оптимизацию. В случае же, когда вы не можете опереться на существующую деталь, обычно разрабатывается одна-две концепции, для которых

задаются основные параметры и затем применяются стандартные методы оптимизации, такие как моделирование экспериментов.

Альтернативный подход, который не основывается на предыдущих разработках, заключается в том, чтобы просто начать с массива материала и позволить алгоритму оптимизации определить как форму, так и размеры проектируемого объекта. Такой способ оптимизации известен как топологическая оптимизация.

Топологическая оптимизация – это подход к оптимизации конструкции, ищущий наилучшее распределение материала в заданной области для заданных нагрузок и граничных условий. Применение топологической оптимизации на этапе проектирования помогает найти вариант дизайна конструкции с наиболее рациональным распределением материала и пустот в объёме, таким образом заметно снизить его массу.

Алгоритм топологической оптимизации находит наилучшее распределение материала в пределах заданной цели и системы ограничений. Он берёт цельный объём материала произвольной формы и постепенно удаляет его часть, при этом максимизируя или минимизируя такие целевые параметры, как масса, перемещение или податливость, и обеспечивая одновременное соответствие заданным требованиям и удовлетворение системы ограничений на максимальные допускаемые напряжения или перемещения. Так, например, можно решить задачу о снижении массы испытательного стенда с условием того, чтобы конструкция не заходила в опасный диапазон по собственным частотам. Как вы можете себе представить, такой тип оптимизации может выдать в результате принципиально новые и сложные формы конструкции.

Приведем пример на топологическую оптимизацию: необходимо снизить массу рычага системы управления без превышения заданных ограничений по перемещениям. Допускаемые габариты рычага ограничены объёмом, изображенным на рисунке 1. Там же прорисованы узлы и условия закрепления: нижний узел нагружен усилиями по 33 кН в горизонтальном и вертикальном направлениях, два верхних узла жестко закреплены. На рисунке 2 приведен результат топологической оптимизации со следующими условиями: минимизация массы при ограничении горизонтальных перемещений до 10,7 мм и вертикальных – до 1,2 мм.

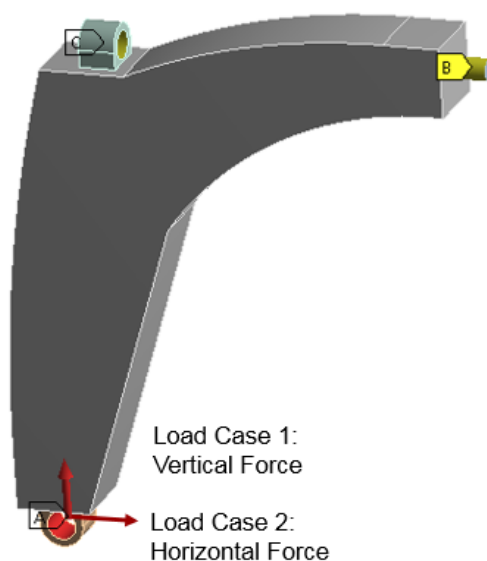


Рисунок 1 – Объём, ограничивающий габариты рычага, и приложенные нагрузки



Рисунок 2 – Форма рычага, полученная в результате оптимизации

Ранее зачастую было нереально воспроизвести детали в реальности ввиду ограничений традиционных способов производства. Однако современные методы, такие как аддитивное производство, сделали доступным изготовление сложных геометрических форм.

Модели, созданные при помощи топологической оптимизации, можно экспортировать как STL-файлы для дальнейшего использования в 3D-печати. Однако, как упоминалось ранее, геометрия таких моделей может быть достаточно сложной, что может затруднить их изготовление. Некоторые программы для топологической оптимизации позволяют проводить оптимизацию с учётом таких конструктивных и технологических ограничений, как симметрия относительно плоскости, вытягивание в заданном направлении и максимальный/минимальный допустимый размер геометрических элементов. Благодаря этому мы можем избежать тех геометрических форм, которые будут слишком сложны либо дороги в изготовлении. Кроме этого, можно приложить некоторые дополнительные усилия для воссоздания CAD-модели по полученному STL-файлу. Результат такой работы для нашего примера показан на рисунке 3.

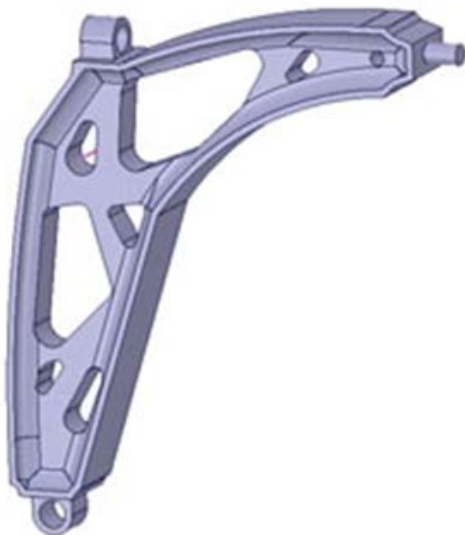


Рисунок 3 – Воссоздания CAD-модели

Несмотря на существование других методов оптимизации формы, топологическая оптимизация остается наиболее общим и мощным инструментом для разработки инновационных форм и концептуального проектирования.

Список использованных источников

1. Гибсон, Я. Технологии аддитивного производства: пер. с англ. / Я. Гибсон, Д. Розен, Б. Стакер; под ред. И. В. Шишковского. – Москва: Техносфера, 2018. – 646 с.
2. Аддитивные технологии: учебное пособие / А. И. Рудской, А. А. Попович, А. В. Григорьев, Д. Е. Каледина; Министерство образования и науки Российской Федерации, Санкт-Петербургский политехнический университет Петра Великого. – Санкт-Петербург, 2016. – 299 с.